

■ BEMETA®



HELP program 

Symboler Pictograms Piktogramm-Symbole



Certifierad

Certified
Zertifiziert

t



Viktbelastning

Load capacity
Tragfähigkeit



Duschhållare kan användas

A shower holder can be used
Ein Duschhalter kann verwendet werden



Tillgång

Availability
Verfügbarkeit



Speciatillverkad

Custom-made
Verfügbarkeit





HELP program 

Badrumstillbehör i metall lämpliga för äldre, handikappade och fysiskt begränsade personer

Den används inte bara för barriärfria badrum och för funktionshindrade - rullstolar, utan för alla som behöver underlätta rörelse i badrum och toalett. Alla dessa handtag, i kombination med andra produkter, stödjer enkel rörelse och användarvänlig orientering utan åtskillnad. Denna miljö, som kan kallas barriärfri, borde vara en självklarhet för varje avancerad samhälle. Vid utformning av hygienutrustning för lägenheter eller hus bör även funktionshindrade medborgares förmåga att röra sig självständigt beaktas.

Badrum i metall tillbehör för äldre och fysiskt begränsade människor

Den används inte bara för barriärfria badrum och rullstolsburna, utan även för de som vill underlätta förflyttningen i badrummet och toaletten. Alla dessa handtag i kombination med andra produkter stödjer enklare rörelse och hjälpsam orientering för alla. Denna miljö, som kan kallas barriärfri, borde vara en självklarhet för varje moget samhälle. Vid utformning av en sanitetsanläggning för lägenheter eller hus bör även möjligheten för fysiskt begränsade personer att röra sig fritt övervägas. Lösning för säker rörelse och hygien.

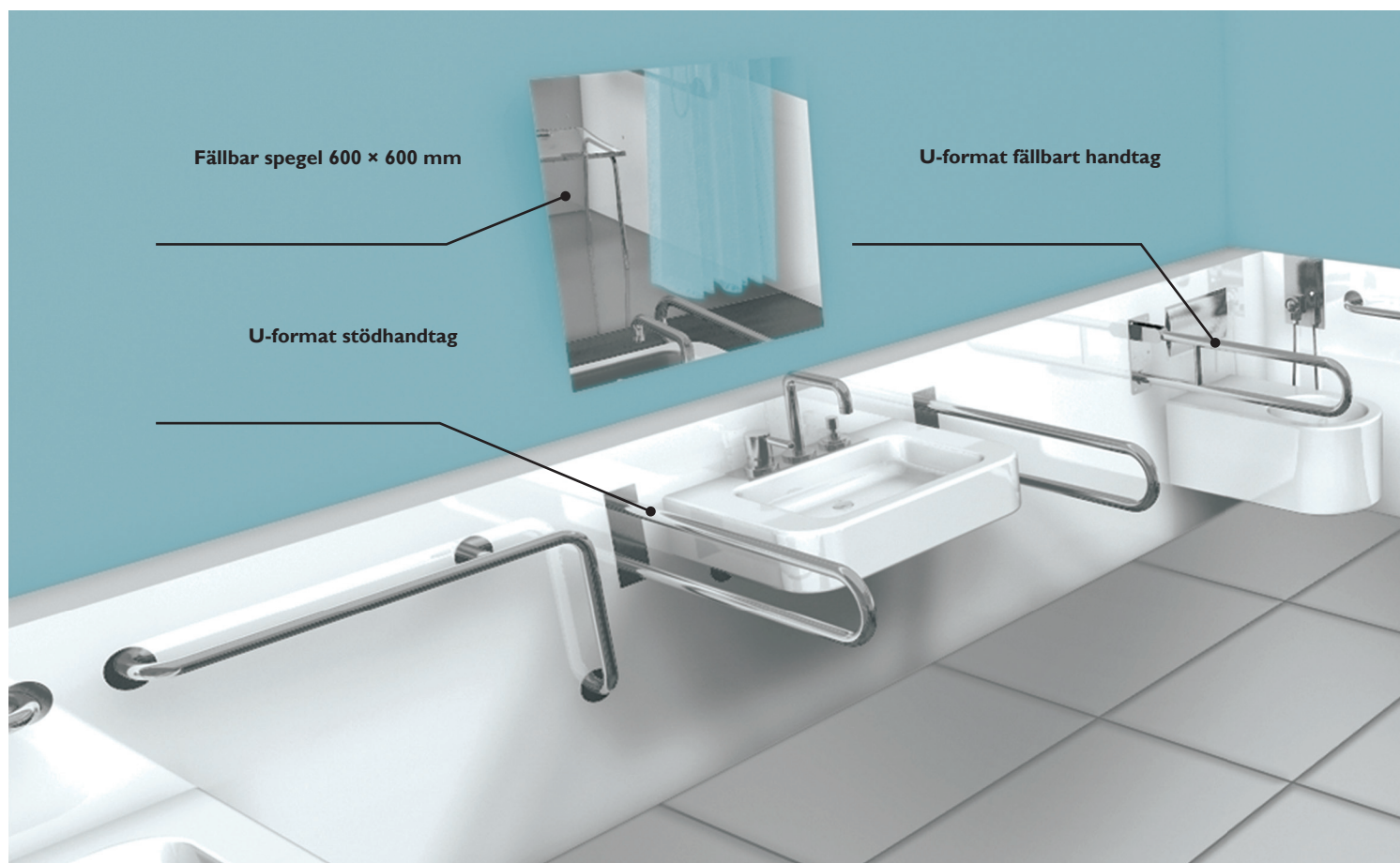


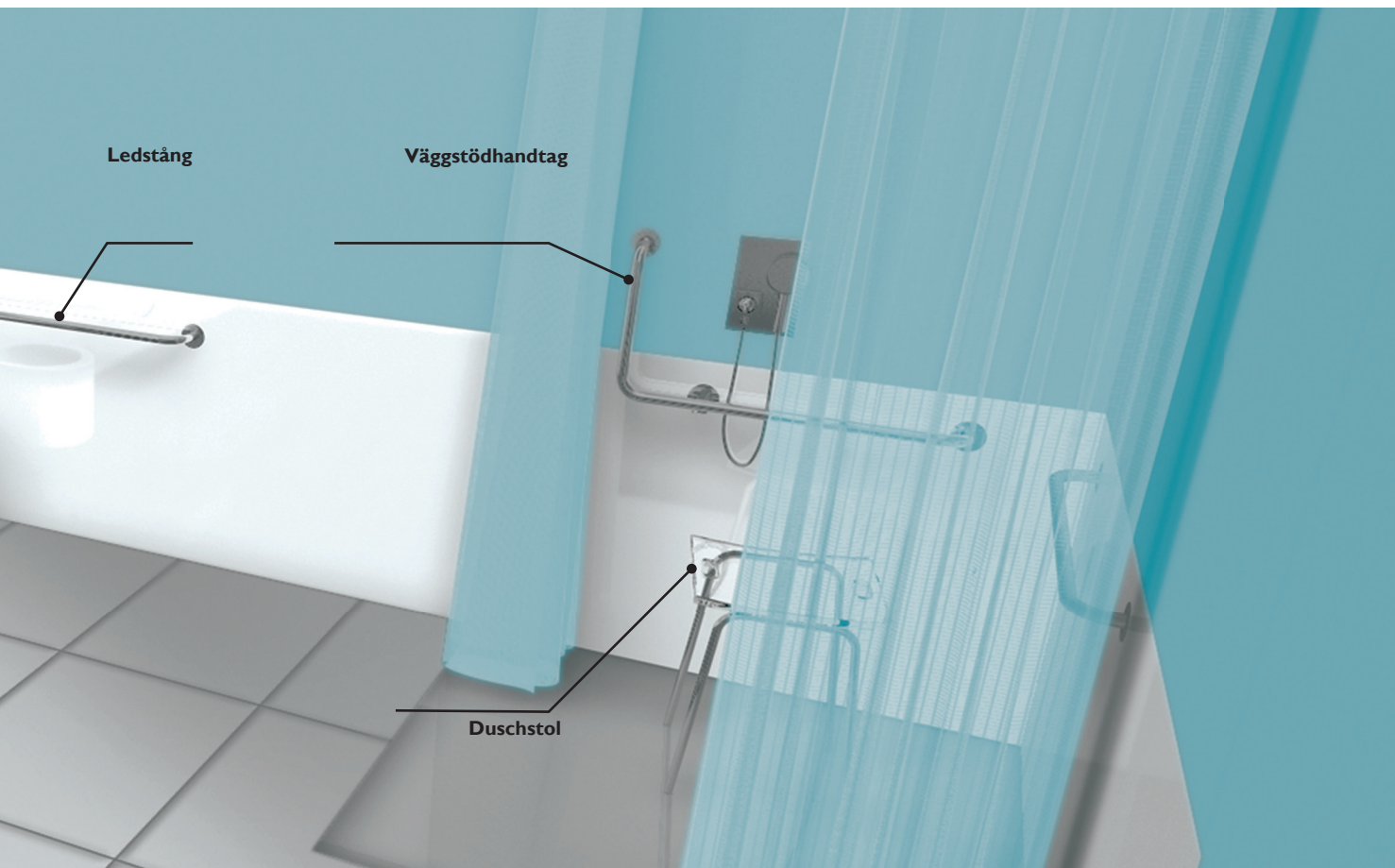
Stor variation av former och dimensioner.

Produkterna är certifierade av det statliga testlaboratoriet
Certifikat för nedladdning på bemeta.cz

Hög produktkvalitet genom certifikaten har bevisats.

Certifikat för nedladdning på bemeta.cz





Designalternativ / Design possibilities

Ytfinish / Finish

Krom



Borstad matt



Vit



Fläns med lock

Fläns utan lock



Fästfläns

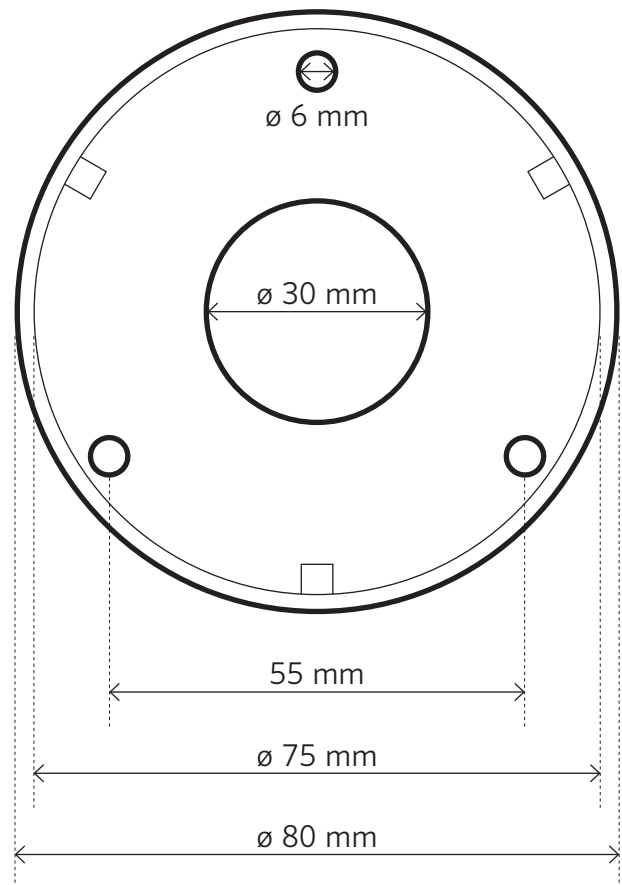
Mounting flange

Befestigungsflansch

Fästfläns \varnothing 80,3 mm med 3 försänkta hål \varnothing 7 mm. Rostfria skruvar enligt DIN 95, 6 \times 70 mm med plastpinnar för montering i massivt tegel och betong medföljer för infästning. För andra typer av murverk är det nödvändigt att välja fästelement som motsvarar spänningen. Röret är svetsat till flänsen på baksidan. Svetsen är inte synlig från utsidan. Hjälpmedel och säkerhetshandtag är tillverkade av rostfria stålrör $d = 32$ mm, material: 1.4301, eller stålrör i den vita versionen. För de flesta produkter går det att välja en ytbehandling. Vid beställning ange ytfinishnummer. 霽Vi rekommenderar inte förborring.

Mounting flange \varnothing 80.3 mm with 3 recessed holes \varnothing 7 mm. There are stainless screws according to DIN 95, 6 \times 70 mm dowels for assembly into bricks and concrete materials in delivery. If necessary to choose elements appropriate to stress for other type of masonry. Pipe is welded at the back side of flange with flange. Weld is invisible from the outside. Auxiliary means and safety grab bars are made of stainless steel tubes - diameter = 32 mm, material: 1.4301, eventually of steel tubes for white alteration. Surface treatment is optional by most of the products. Please, indicate the number of surface treatment in each order. ! Pre-drilling is not recommended.

Befestigungsflansch \varnothing 80.3 mm mit 3 Bohrungen, Einsenkung \varnothing 7 mm. Die Lieferung beinhaltet für die Befestigung rostfreie Schrauben gemäß DIN 95 6 \times 70 mm mit Kunststoffdübeln für die Montage in Vollziegel und Beton. Für eine andere Art des Mauerwerks müssen Befestigungselemente unter Berücksichtigung der jeweiligen Beanspruchung gewählt werden. Das Rohr ist auf der Flanschrückseite mit dem Flansch verschweißt. Die Schweißnaht ist von außen nicht sichtbar. Hilfsmittel und Sicherheitshaltegriffe werden aus Edelstahl $d = 32$ mm, Material: 1.4301 oder Stahlrohr weiß beschichtet produziert. Bei den meisten Produkten kann die Oberfläche ausgewählt werden. Bei Bestellung bitte die Nummer der jeweiligen Oberfläche angeben. ! Vorbohren ist nicht möglich.



U-format stödhandtag
Grab bar U-shaped
Stützgriff U-Förmig

Lutande spegel 400 x 600 mm
Tilting mirror for disabled people
Kippspiegel

Fällbart U-format handtag
Foldable grab bar U-shaped
Stützklappgriff U-Förmig





Antibakteriell pulverlackering infralit ep/pe 8235

- + + Där bästa möjliga hygienstandarder krävs
- + Den mest effektiva antibakteriella pulverlackeringen på marknaden
- + Hämmar tillväxten av bakterier på den målade ytan på grund av innehållet av aktiva substanser av ädla metaller
- + Infralit ep/pe 8235 uppfyller kraven i jis z 2801 och iso 22196 standarder
- + Idealisk beläggning för badrumstillbehör i HELP-serien
- + För närvarande på beställning

Antibacterial coating infralit ep/pe 8235

- + Wherever high hygienic demands are required
- + The most effective antibacterial coating on the market
- + Coating inhibits bacterial multiplication thanks to content of effective substance of rare metals
- + infralit ep/pe 8235 meets demands according to international standards jis z 2801 and iso 22196
- + Optimal coating for bathroom accessories finish of HELP serie
- + By now on order only

Antibakterielle Pulverbeschichtung infralit ep/pe 8235

- + Überall, wo bestmögliche Hygienestandards gefordert sind
- + Hemmt das Wachstum von Bakterien auf der lackierten Oberfläche
- + Hemmung von Bakterien- und Mikrobenwachstum auf der lackierten Oberfläche mit Edelmetalle
- + infralit ep/pe 8235 erfüllt die Anforderungen der Normen jis z 2801 und iso 22196
- + Ideale Beschichtung für Badzubehör der HELP-Serie
- + Jetzt bestellbar



Duschhållare

Shower holder

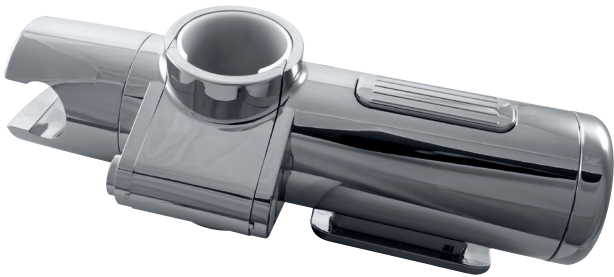
Duschhalter

Kvalitetsduschhållare, avtagbar. Kan fästas på olika typer av ledstänger - vinkelräta, vinkelräta, stöd etc.

Enkel montering.

Top-quality holder for shower head, removable. Possible to fasten to various types of grab bars – angular, perpendicular, supporting etc. **Easy installation.**

Bitte Duschhalter durch Brausehalter ersetzen Abnehmbarer Brausehalter in hoher Qualität. Dieser kann an verschiedenen Griffen befestigt werden – Winkelgriffe, senkrechte Griffe, Stützgriffe usw. **Einfache Montage.**

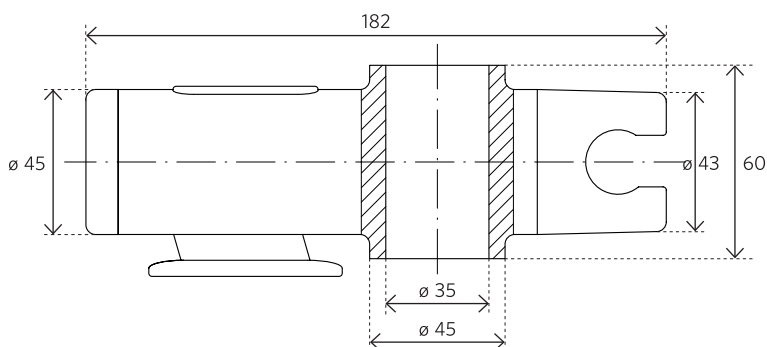


Material
material
material

Art.nummer
number
nummer

Plast, plastic, kunststoff

338514372



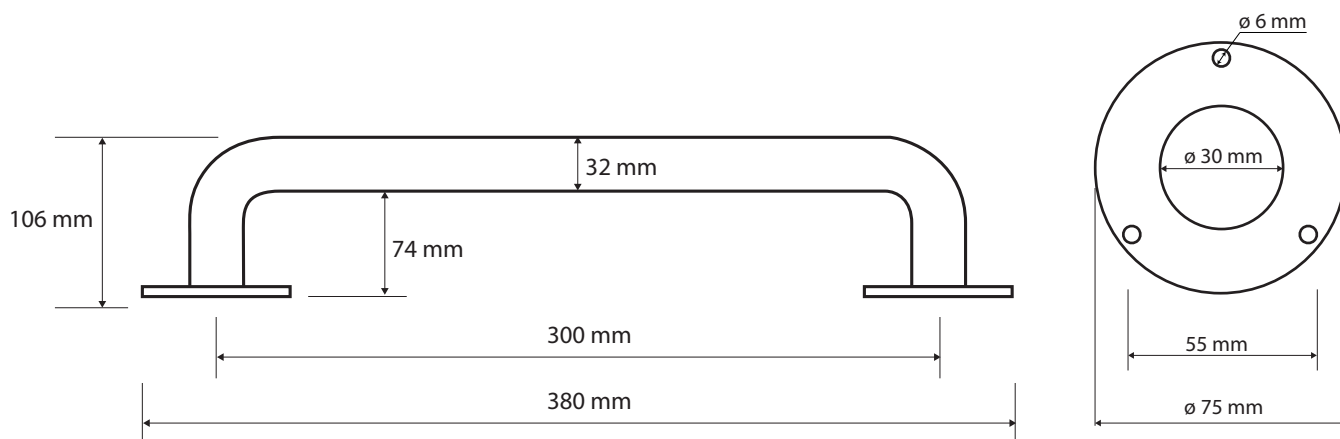
Ledstång

Grab bar

Haltegriff



120 kg



Längd product length länge	Ytfinish surface finish oberfläche	Art.Numer number nummer
200 mm	Polerad med täcklock	301100201
200 mm	Matt med täcklock	301100202
200 mm	Vit	301100204
200 mm	Vit med täcklock	301100203
300 mm	Polerad med täcklock	301100301
300 mm	Matt med täcklock	301100302
300 mm	Vit	301100304
300 mm	Vit med täcklock	301100303
400 mm	Polerad med täcklock	301100401
400 mm	Matt med täcklock	301100402
400 mm	Vit	301100404
400 mm	Vit med täcklock	301100403
500 mm	Polerad med täcklock	301100501
500 mm	Matt med täcklock	301100502
500 mm	Vit	301100504
500 mm	Vit med täcklock	301100503
600 mm	Polerad med täcklock	301100601
600 mm	Matt med täcklock	301100602
600 mm	Vit	301100604
600 mm	Vit med täcklock	301100603
700 mm	Polerad med täcklock	301100701
700 mm	Matt med täcklock	301100702
700 mm	Vit	301100704
700 mm	Vit med täcklock	301100703



Längd product length länge	Ytfinish surface finish oberfläche	Art.Nummer number nummer
800 mm	Polerad med täcklock / polished with cover / poliert mit rosette	301100801
800 mm	Matt med täcklock / matt with cover / gebürstet mit rosette	301100802
800 mm	Vit / white / weiss	301100804
800 mm	Vit med täcklock / white with cover / weiss mit rosette	301100803
900 mm	Polerad med täcklock / polished with cover / poliert mit rosette	301100901
900 mm	Matt med täcklock / matt with cover / gebürstet mit rosette	301100902
900 mm	Vit / white / weiss	301100904
900 mm	Vit med täcklock / white with cover / weiss mit rosette	301100903
1000 mm	Polerad med täcklock / polished with cover / poliert mit rosette	301101001
1000 mm	Matt med täcklock / matt with cover / gebürstet mit rosette	301101002
1000 mm	Vit / white / weiss	301101004
1000 mm	Vit med täcklock / white with cover / weiss mit rosette	301101003
1100 mm	Polerad med täcklock / polished with cover / poliert mit rosette	301101101
1100 mm	Matt med täcklock / matt with cover / gebürstet mit rosette	301101102
1100 mm	Vit / white / weiss	301101104
1100 mm	Vit med täcklock / white with cover / weiss mit rosette	301101103
1200 mm	Polerad med täcklock / polished with cover / poliert mit rosette	301101201
1200 mm	Matt med täcklock / matt with cover / gebürstet mit rosette	301101202
1200 mm	Vit / white / weiss	301101204
1200 mm	Vit med täcklock / white with cover / weiss mit rosette	301101203
1500 mm	Polerad med täcklock / polished with cover / poliert mit rosette	301101501
1500 mm	Matt med täcklock / matt with cover / gebürstet mit rosette	301101502
1500 mm	Vit / white / weiss	301101504
1500 mm	Vit med täcklock / white with cover / weiss mit rosette	301101503

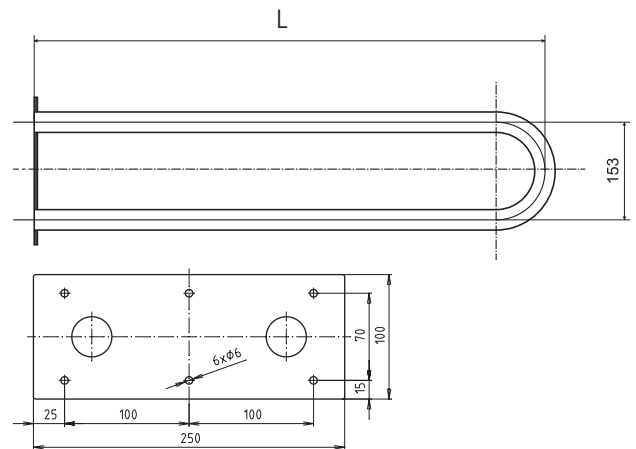
Stödhandtag U-Formad

Grab bar U-shaped

Stützgriff U-Förmig



120 kg



Längd product length länge	Ytfinish surface finish oberfläche	Art.Number number nummer
600 mm	Polerad / polished / poliert	301102051
600 mm	Polerad med täcklock / polished with cover / poliert mit abdeckung	301707271
600 mm	Matt / matt / gebürstet	301102052
600 mm	Matt med täcklock / matt with cover / gebürstet mit abdeckung	301707272
600 mm	Vit / white / weiss	301102054
600 mm	Vit med täcklock / white with cover / weiss mit abdeckung	301707273
750 mm	Polerad / polished / poliert	301102301
750 mm	Polerad med täcklock / polished with cover / poliert mit abdeckung	301707301
750 mm	Matt / matt / gebürstet	301102302
750 mm	Matt med täcklock / matt with cover / gebürstet mit abdeckung	301707302
750 mm	Vit / white / weiss	301102304
750 mm	Vit med täcklock / white with cover / weiss mit abdeckung	301707303
813 mm	Polerad / polished / poliert	301102061
813 mm	Polerad med täcklock / polished with cover / poliert mit abdeckung	301707461
813 mm	Matt / matt / gebürstet	301102062
813 mm	Matt med täcklock / matt with cover / gebürstet mit abdeckung	301707462
813 mm	Vit / white / weiss	301102064
813 mm	Vit med täcklock / white with cover / weiss mit abdeckung	301707463
850 mm	Polerad / polished / poliert	301102041
850 mm	Polerad med täcklock / polished with cover / poliert mit abdeckung	301707321
850 mm	Matt / matt / gebürstet	301102042
850 mm	Matt med täcklock / matt with cover / gebürstet mit abdeckung	301707322
850 mm	Vit / white / weiss	301102044
850 mm	Vit med täcklock / white with cover / weiss mit abdeckung	301707323
900 mm	Polerad / polished / poliert	301102991
900 mm	Polerad med täcklock / polished with cover / poliert mit abdeckung	301707331
900 mm	Matt / matt / gebürstet	301102992
900 mm	Matt med täcklock / matt with cover / gebürstet mit abdeckung	301707332
900 mm	Vit / white / weiss	301102994
900 mm	Vit med täcklock / white with cover / weiss mit abdeckung	301707333

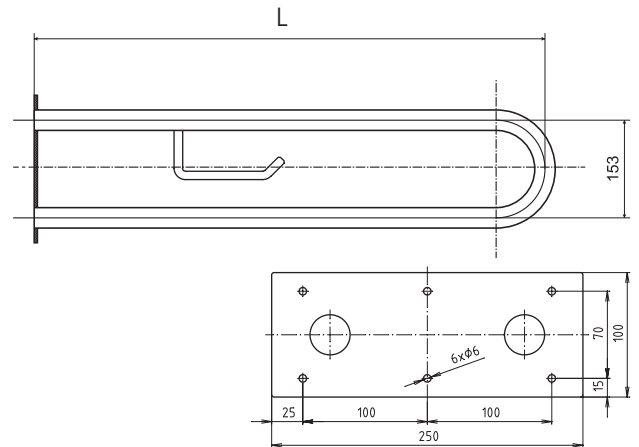
Stödhandtag U-Formad med toalettpappershållare

Grab bar U-shaped with toilet paper holder

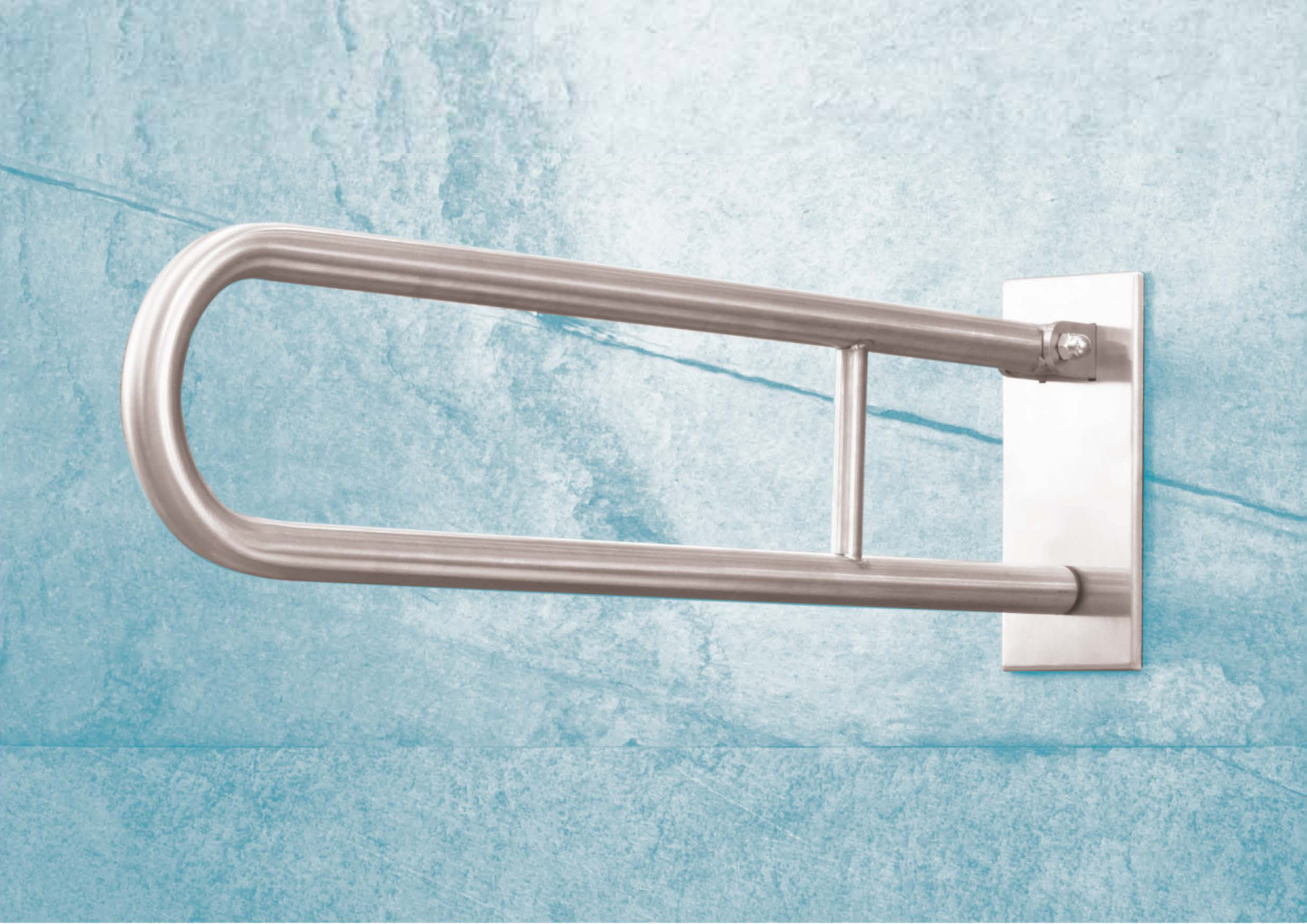
Stützgriff U-Förmig mit Toilettenpapierhalter



120 kg



Längd product length länge	Ytfinish surface finish oberfläche	Art.Nummer number nummer
600 mm	Polerad / polished / poliert	301907271
600 mm	Polerad med täcklock / polished with cover / poliert mit abdeckung	301807271
600 mm	Matt / matt / gebürstet	301907272
600 mm	Matt med täcklock / matt with cover / gebürstet mit abdeckung	301807272
600 mm	Vit / white / weiss	301907274
600 mm	Vit med täcklock / white with cover / weiss mit abdeckung	301807273
750 mm	Polerad / polished / poliert	301907301
750 mm	Polerad med täcklock / polished with cover / poliert mit abdeckung	301807301
750 mm	Matt / matt / gebürstet	301907302
750 mm	Matt med täcklock / matt with cover / gebürstet mit abdeckung	301807302
750 mm	Vit / white / weiss	301907304
750 mm	Vit med täcklock / white with cover / weiss mit abdeckung	301807303
813 mm	Polerad / polished / poliert	301907461
813 mm	Polerad med täcklock / polished with cover / poliert mit abdeckung	301807461
813 mm	Matt / matt / gebürstet	301907462
813 mm	Matt med täcklock / matt with cover / gebürstet mit abdeckung	301807462
813 mm	Vit / white / weiss	301907464
813 mm	Vit med täcklock / white with cover / weiss mit abdeckung	301807463
850 mm	Polerad / polished / poliert	301907321
850 mm	Polerad med täcklock / polished with cover / poliert mit abdeckung	301807321
850 mm	Matt / matt / gebürstet	301907322
850 mm	Matt med täcklock / matt with cover / gebürstet mit abdeckung	301807322
850 mm	Vit / white / weiss	301907324
850 mm	Vit med täcklock / white with cover / weiss mit abdeckung	301807323
900 mm	Polerad / polished / poliert	301907331
900 mm	Polerad med täcklock / polished with cover / poliert mit abdeckung	301807331
900 mm	Matt / matt / gebürstet	301907332
900 mm	Matt med täcklock / matt with cover / gebürstet mit abdeckung	301807332
900 mm	Vit / white / weiss	301907334
900 mm	Vit med täcklock / white with cover / weiss mit abdeckung	301807333



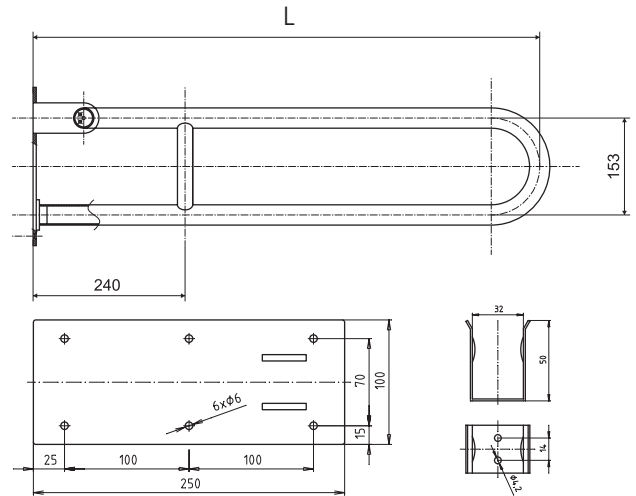
Fällbart stödhandtag U-format

Foldable grab bar U-shaped

Stützklappgriff U-Förmig



120 kg



Längd
product length
länge

Ytfinish
surface finish
oberfläche

Art. Nummer
number
nummer

Längd product length länge	Ytfinish surface finish oberfläche	Art. Nummer number nummer
600 mm	Polerad / polished / poliert	301102071
600 mm	Polerad med täckbricka / polished with cover / poliert mit abdeckung	301607271
600 mm	Matt / matt / gebürstet	301102072
600 mm	Matt med täcklock / matt with cover / gebürstet mit abdeckung	301607272
600 mm	Vit / white / weiss	301102074
600 mm	Vit med täcklock / white with cover / weiss mit abdeckung	301607273
750 mm	Polerad / polished / poliert	301606301
750 mm	Polerad med täcklock / polished with cover / poliert mit abdeckung	301607301
750 mm	Matt / matt / gebürstet	301606302
750 mm	Matt med täcklock / matt with cover / gebürstet mit abdeckung	301607302
750 mm	Vit / white / weiss	301606304
750 mm	Vit med täcklock / white with cover / weiss mit abdeckung	301607303
813 mm	Polerad / polished / poliert	301102081
813 mm	Polerad med täcklock / polished with cover / poliert mit abdeckung	301607471
813 mm	Matt / matt / gebürstet	301102082
813 mm	Matt med täcklock / matt with cover / gebürstet mit abdeckung	301607472
813 mm	Vit / white / weiss	301102084
813 mm	Vit med täcklock / white with cover / weiss mit abdeckung	301607473
850 mm	Polerad / polished / poliert	301606321
850 mm	Polerad med täcklock / polished with cover / poliert mit abdeckung	301607321
850 mm	Matt / matt / gebürstet	301606322
850 mm	Matt med täcklock / matt with cover / gebürstet mit abdeckung	301607322
850 mm	Vit / white / weiss	301606324
850 mm	Vit med täcklock / white with cover / weiss mit abdeckung	301607323
900 mm	Polerad / polished / poliert	301102901
900 mm	Polerad med täcklock / polished with cover / poliert mit abdeckung	301607331
900 mm	Matt / matt / gebürstet	301102902
900 mm	Matt med täcklock / matt with cover / gebürstet mit abdeckung	301607332
900 mm	Vit / white / weiss	301102904
900 mm	Vit med täcklock / white with cover / weiss mit abdeckung	301607333

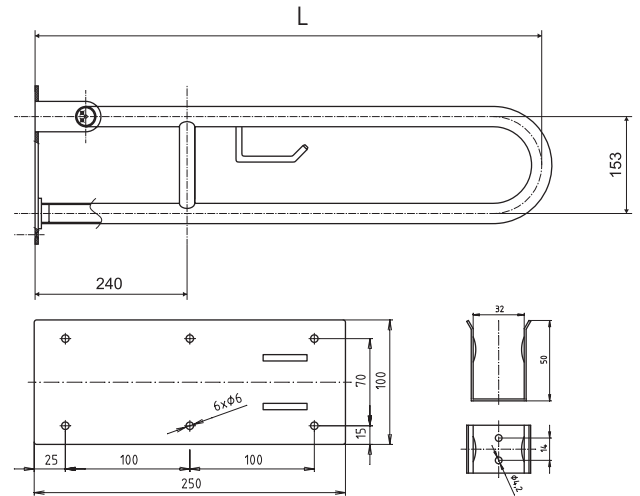
Fällbart stödhandtag, U-format med toalettpappershållare

Foldable grab bar U-shaped with toilet paper holder

Stützklappgriff U-Förmig mit Toilettenpapierhalter



120 kg



Längd
product length
länge

Ytfinish
surface finish
oberfläche *поверхностная*

Art.Nummer
number
nummer

600 mm	Polerad / polished / poliert	301102271
600 mm	Polerad med täcklock / polished with cover / poliert mit abdeckung	301407271
600 mm	Matt / matt / gebürstet	301406272
600 mm	Matt med täcklock / matt with cover / gebürstet mit abdeckung	301407272
600 mm	Vit / white / weiss	301406274
600 mm	Vit med täcklock / white with cover / weiss mit abdeckung	301407273
750 mm	Polerad / polished / poliert	301406301
750 mm	Polerad med täcklock / polished with cover / poliert mit abdeckung	301407301
750 mm	Matt / matt / gebürstet	301406302
750 mm	Matt med täcklock / matt with cover / gebürstet mit abdeckung	301407302
750 mm	Vit / white / weiss	301406304
750 mm	Vit med täcklock / white with cover / weiss mit abdeckung	301407303
813 mm	Polerad / polished / poliert	301102281
813 mm	Polerad med täcklock / polished with cover / poliert mit abdeckung	301407281
813 mm	Matt / matt / gebürstet	301102282
813 mm	Matt med täcklock / matt with cover / gebürstet mit abdeckung	301407282
813 mm	Vit / white / weiss	301102284
813 mm	Vit med täcklock / white with cover / weiss mit abdeckung	301407283
850 mm	Polerad / polished / poliert	301406321
850 mm	Polerad med täcklock / polished with cover / poliert mit abdeckung	301407321
850 mm	Matt / matt / gebürstet	301406322
850 mm	Matt med täcklock / matt with cover / gebürstet mit abdeckung	301407322
850 mm	Vit / white / weiss	301406324
850 mm	Vit med täcklock / white with cover / weiss mit abdeckung	301407323
900 mm	Polerad / polished / poliert	301102291
900 mm	Polerad med täcklock / polished with cover / poliert mit abdeckung	301407291
900 mm	Matt / matt / gebürstet	301102292
900 mm	Matt med täcklock / matt with cover / gebürstet mit abdeckung	301407292
900 mm	Vit / white / weiss	301102294
900 mm	Vit med täcklock / white with cover / weiss mit abdeckung	301407293

Vikbart stödhandtag U-format, svart

Foldable grab bar U-shaped, black

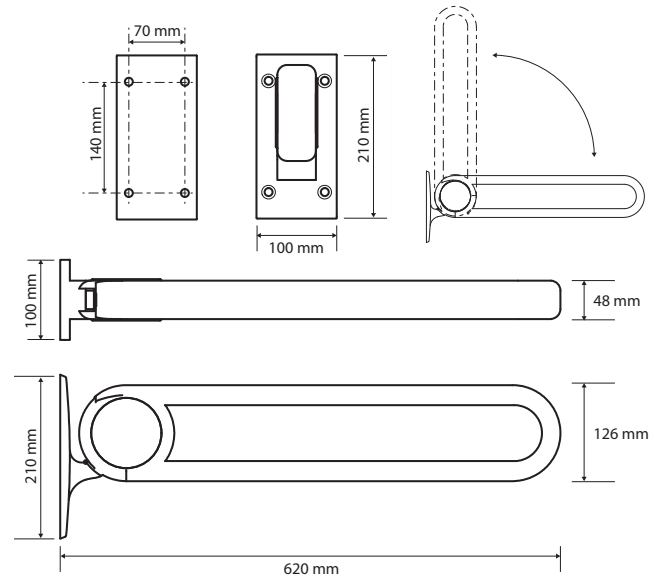
Stützklappgriff U-Förmig, schwarz

new



120 kg

2021: červenec / july / juli / июль



Längd
product length
länge

Material
material
material

Art.Nummer
number
number
номер

620 mm

Aluminium / aluminium / aluminium / алюминий

355107270

Vikbart stödhandtag, U-format, krom

Foldable grab bar U-shaped, chrome

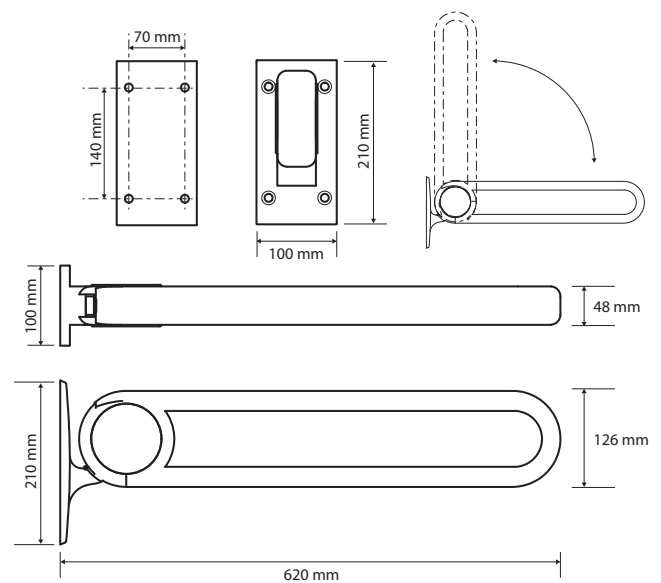
Stützklappgriff U-Förmig, chrom

new



120 kg

2021: Juli / july / juli



Längd
product length
länge

Material
material
material

Art.Nummer
number
number
номер

620 mm

Aluminium / aluminium / aluminium / алюминий

355107272

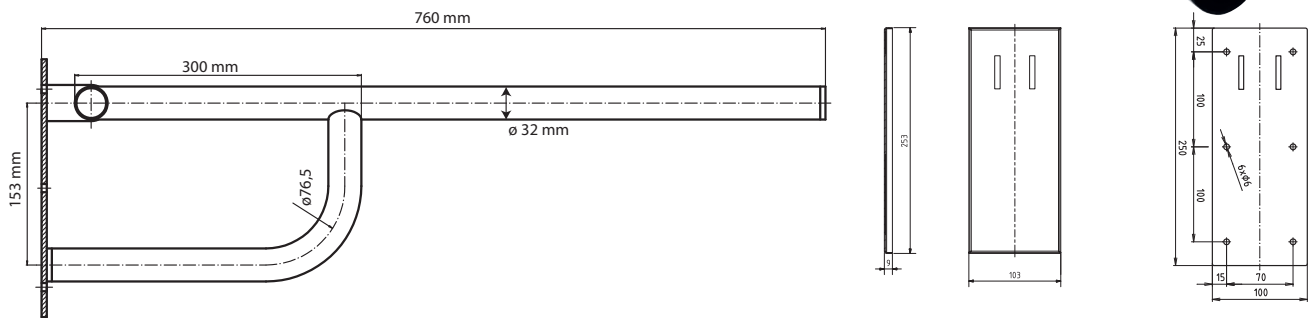
Fällbart stödhandtag

Foldable grab bar

Stützklappgriff



120 kg



Längd
product length
länge

Ytfinish
surface finish
oberfläche

Art.Number
number
nummer

760 mm	Polerad / polished / poliert	301102091
760 mm	Polerad med täcklock / polished with cover / poliert mit abdeckung	301607091
760 mm	Matt / matt / gebürstet	301102092
760 mm	Matt med täcklock / matt with cover / gebürstet mit abdeckung	301607092
760 mm	Vit / white / weiss	301102094
760 mm	Vit med täcklock / white with cover / weiss mit abdeckung	301607093
850 mm	Polerad / polished / poliert	301102321
850 mm	Polerad med täcklock / polished with cover / poliert mit abdeckung	301607161
850 mm	Matt / matt / gebürstet	301102322
850 mm	Matt med täcklock / matt with cover / gebürstet mit abdeckung	301607162
850 mm	Vit / white / weiss	301102324
850 mm	Vit med täcklock / white with cover / weiss mit abdeckung	301607163

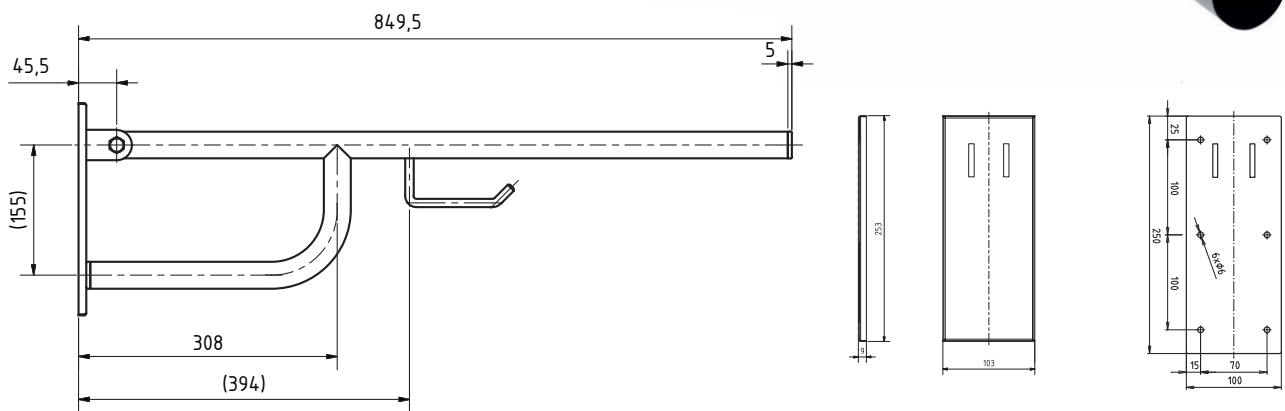
Fällbart stödhandtag med toalettpappershållare

Foldable grab bar with toilet paper holder

Stützklappgriff mit Toilettenpapierhalter



120 kg



Längd
product length
länge

Ytfinish
surface finish
oberfläche

Art.Number
number
nummer

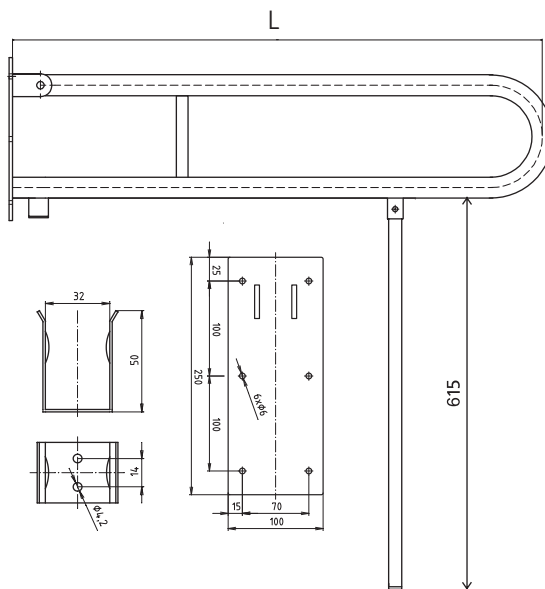
760 mm	Polerad / polished / poliert	301102771
760 mm	Polerad med täcklock / polished with cover / poliert mit abdeckung	301607771
760 mm	Matt / matt / gebürstet	301102772
760 mm	Matt med täcklock / matt with cover / gebürstet mit abdeckung	301607772
760 mm	Vit / white / weiss	301102774
760 mm	Vit med täcklock / white with cover / weiss mit abdeckung	301607773
850 mm	Polerad / polished / poliert	301102781
850 mm	Polerad med täcklock / polished with cover / poliert mit abdeckung	301607781
850 mm	Matt / matt / gebürstet	301102782
850 mm	Matt med täcklock / matt with cover / gebürstet mit abdeckung	301607782
850 mm	Vit / white / weiss	301102784
850 mm	Vit med täcklock / white with cover / weiss mit abdeckung	301607783

Fällbart stödhandtag U-format med stöben

Foldable grab bar U-shaped with supporting leg
Stützklappgriff U-Förmig mit Standfuss



120 kg



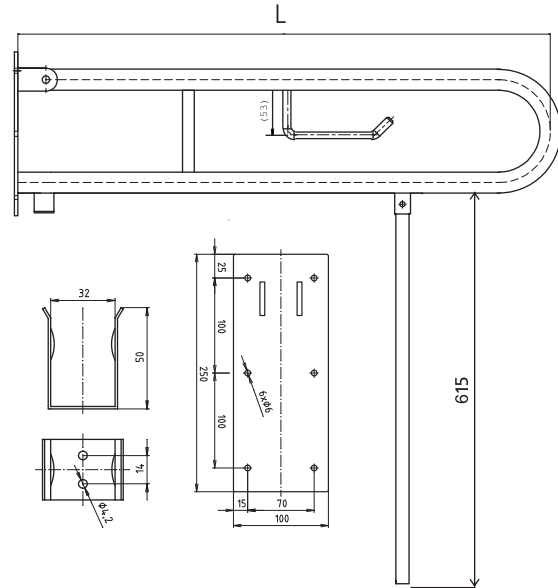
Längd product length länge длина	Ytfinish surface finish oberfläche	Art.Numer number nummer
600 mm	Polerad / polished / poliert	301102071N
600 mm	Polerad med täcklock / polished with cover / poliert mit abdeckung	301307071N
600 mm	Matt / matt / gebürstet	301102072N
600 mm	Matt med täcklock / matt with cover / gebürstet mit abdeckung	301307072N
600 mm	Vit / white / weiss	301102074N
600 mm	Vit med täcklock / white with cover / weiss mit abdeckung	301307073N
750 mm	Polerad / polished / poliert	301606301N
750 mm	Polerad med täcklock / polished with cover / poliert mit abdeckung	301307301N
750 mm	Matt / matt / gebürstet	301606302N
750 mm	Matt med täcklock / matt with cover / gebürstet mit abdeckung	301307302N
750 mm	Vit / white / weiss	301606304N
750 mm	Vit med täcklock / white with cover / weiss mit abdeckung	301307303N
813 mm	Polerad / polished / poliert	301102081N
813 mm	Polerad med täcklock / polished with cover / poliert mit abdeckung	301307081N
813 mm	Matt / matt / gebürstet	301102082N
813 mm	Matt med täcklock / matt with cover / gebürstet mit abdeckung	301307082N
813 mm	Vit / white / weiss	301102084N
813 mm	Vit med täcklock / white with cover / weiss mit abdeckung	301307083N
850 mm	Polerad / polished / poliert	301606321N
850 mm	Polerad med täcklock / polished with cover / poliert mit abdeckung	301307321N
850 mm	Matt / matt / gebürstet	301606322N
850 mm	Matt med täcklock / matt with cover / gebürstet mit abdeckung	301307322N
850 mm	Vit / white / weiss	301606324N
850 mm	Vit med täcklock / white with cover / weiss mit abdeckung	301307323N

Fällbart stödhandtag U-formad med toalettpappershållare

Foldable grab bar U-shaped with supporting leg with toilet paper holder
Stützklappgriff in U-Förmig mit Standfuss mit Toilettenpapierhalter



120 kg



Längd product length länge	Ytfinish surface finish oberfläche	Art.Nummer number nummer
600 mm	Polerad / polished / poliert	301102271N
600 mm	Polerad med täcklock / polished with cover / poliert mit abdeckung	301407271N
600 mm	Matt / matt / gebürstet	301406272N
600 mm	Matt med täcklock / matt with cover / gebürstet mit abdeckung	301407272N
600 mm	Vit / white / weiss	301406274N
600 mm	Vit med täcklock / white with cover / weiss mit abdeckung	301407273N
750 mm	Polerad / polished / poliert	301406301N
750 mm	Polerad med täcklock / polished with cover / poliert mit abdeckung	301407301N
750 mm	Matt / matt / gebürstet	301406302N
750 mm	Matt med täcklock / matt with cover / gebürstet mit abdeckung	301407302N
750 mm	Vit / white / weiss	301406304N
750 mm	Vit med täcklock / white with cover / weiss mit abdeckung	301407303N
813 mm	Polerad / polished / poliert	301102281N
813 mm	Polerad med täcklock / polished with cover / poliert mit abdeckung	301407281N
813 mm	Matt / matt / gebürstet	301102282N
813 mm	Matt med täcklock / matt with cover / gebürstet mit abdeckung	301407282N
813 mm	Vit / white / weiss	301102284N
813 mm	Vit med täcklock / white with cover / weiss mit abdeckung	301407283N
850 mm	Polerad / polished / poliert	301406321N
850 mm	Polerad med täcklock / polished with cover / poliert mit abdeckung	301407321N
850 mm	Matt / matt / gebürstet	301406322N
850 mm	Matt med täcklock / matt with cover / gebürstet mit abdeckung	301407322N
850 mm	Vit / white / weiss	301406324N
850 mm	Vit med täcklock / white with cover / weiss mit abdeckung	301407323N

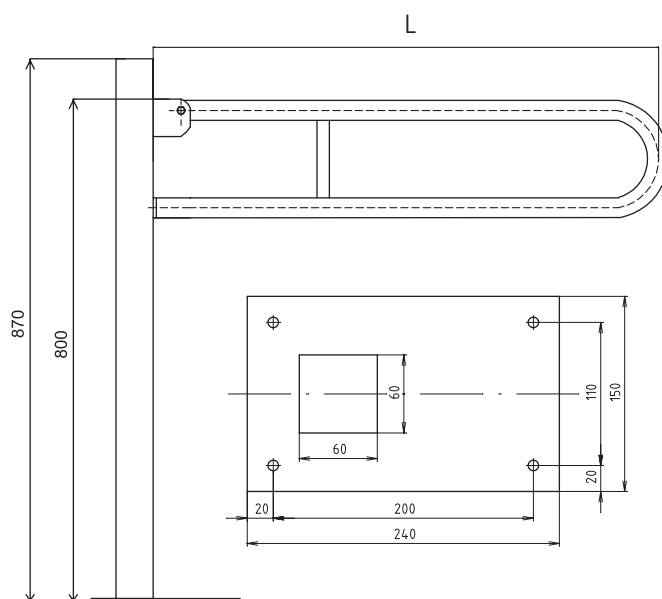


Fällbart stödhandtag U-format, golvmontage

Foldable grab bar U-shaped, ground mounted
Stützklappgriff U-Förmig, Bodenmontage



120 kg



Längd product length länge	Ytfinish surface finish oberfläche	Art.Number number nummer
750 mm	Polerad / polished / poliert	301107301
750 mm	Polerad med täcklock / polished with cover / poliert mit abdeckung	301507301
750 mm	Matt / matt / gebürstet	301107302
750 mm	Matt med täcklock / matt with cover / gebürstet mit abdeckung	301507302
750 mm	Vit / white / weiss	301107304
750 mm	Vit med täcklock / white with cover / weiss mit abdeckung	301507303
813 mm	Polerad / polished / poliert	301107601
813 mm	Polerad med täcklock / polished with cover / poliert mit abdeckung	301507601
813 mm	Matt / matt / gebürste	301107602
813 mm	Matt med täcklock / matt with cover / gebürstet mit abdeckung	301507602
813 mm	Vit / white / weiss	301107604
813 mm	Vit med täcklock / white with cover / weiss mit abdeckung	301507603
850 mm	Polerad / polished / poliert	301107321
850 mm	Polerad med täcklock / polished with cover / poliert mit abdeckung	301507321
850 mm	Matt / matt / gebürstet	301107322
850 mm	Matt med täcklock / matt with cover / gebürstet mit abdeckung	301507322
850 mm	Vit / white / weiss	301107324
850 mm	Vit med täcklock / white with cover / weiss mit abdeckung	301507323

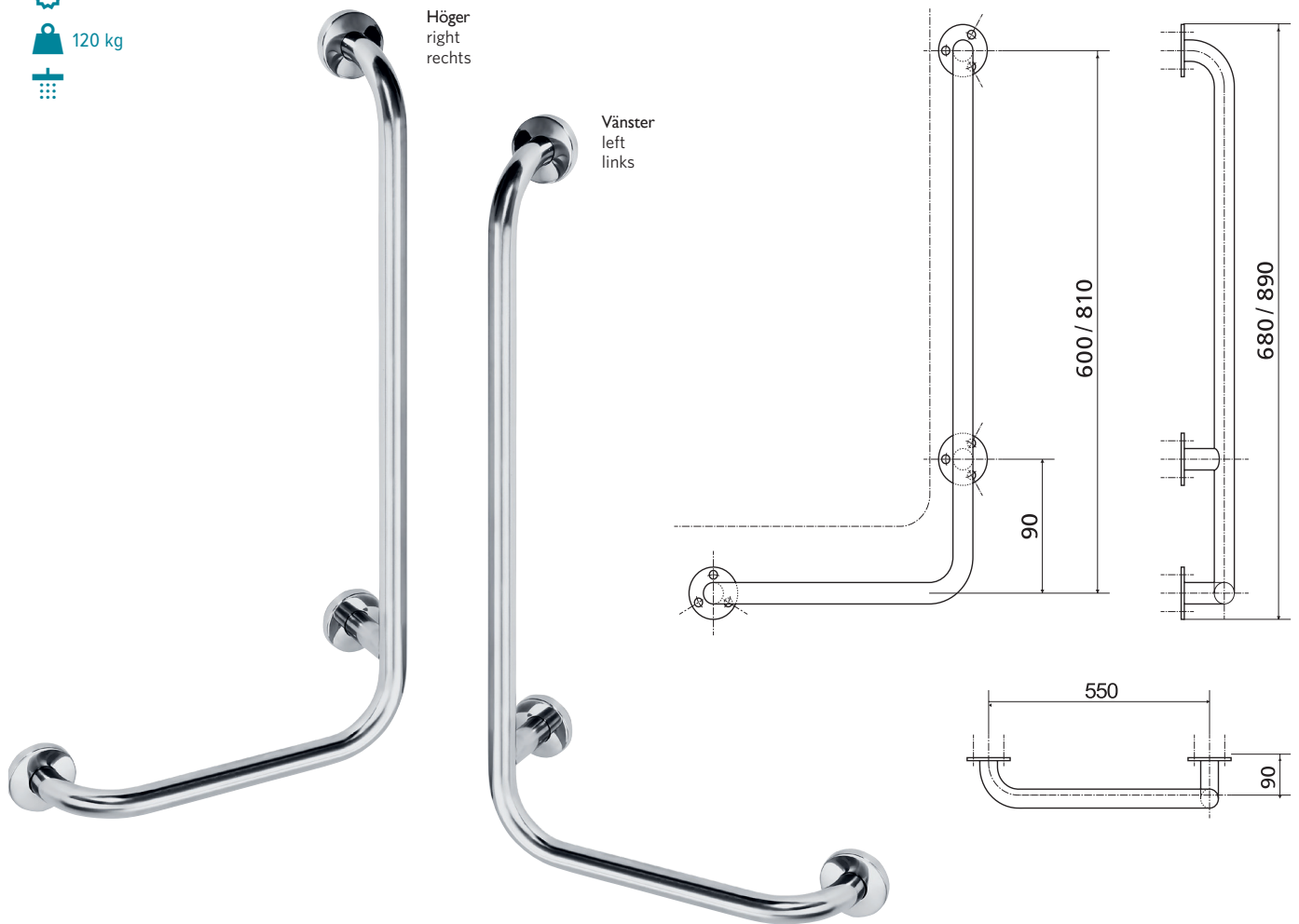
Duschhandtag

Shower grab bar

Haltegriff



120 kg



Längd / orientering product length / orientation länge / orientierung	Ytfinish surface finish oberfläche	Art.Nummer number nummer
680 mm Höger right rechts	Polerad me täckbricka / polished with cover / poliert mit rosette	301112061
	Matt med täckbricka / matt with cover / gebürstet mit rosette	301112062
	Vit / white / weiss	301112064
	Vit med täckbricka / white with cover / weiss mit rosette	301112063
680 mm Vänster left links	Polerad med täcklock / polished with cover / poliert mit rosette	301112071
	Matt med täcklock / matt with cover / gebürstet mit rosette	301112072
	Vit / white / weiss	301112074
	Vit med täcklock / white with cover / weiss mit rosette	301112073
890 mm Höger right rechts правый	Polerad med täcklock / polished with cover / poliert mit rosette	301122041
	Matt med täcklock / matt with cover / gebürstet mit rosette	301122042
	Vit / white / weiss	301122044
	Vit med täcklock / white with cover / weiss mit rosette	301122043
890 mm Vänster left links	Polerad med täcklock / polished with cover / poliert mit rosette	301112041
	Matt med täcklock / matt with cover / gebürstet mit rosette	301112042
	Vit / white / weiss	301112044
	Vit med täcklock / white with cover / weiss mit rosette	301112043

Fällbart väggstödshandtag

Foldable wall support grab bar

Klappbarer Duschgriff mit glatter senkrechter Stütze

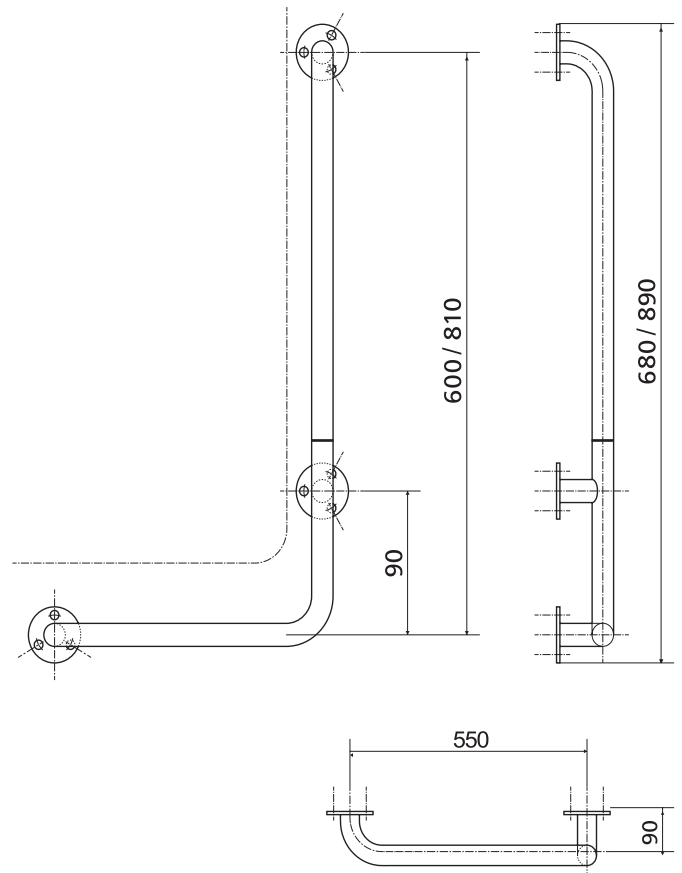
new



120 kg



2021: Juni / june / juni / июнь



Längd / orientering
product length / orientation
länge / orientierung

Ytfinish
surface finish
oberfläche

Art.Number
number
nummer

680 mm Höger right rechts	Polerad med täcklock / polished with cover / poliert mit rosette	301153061
	Matt med täcklock / matt with cover / gebürstet mit rosette	301153062
	Vit / white / weiss	301153063
	Vit med täcklock / white with cover / weiss mit rosette	301153064
680 mm Vänster left links	Polerad med täcklock / polished with cover / poliert mit rosette	301154071
	Matt med täcklock / matt with cover / gebürstet mit rosette	301154072
	Vit / white / weiss	301154073
	Vit med täcklock / white with cover / weiss mit rosette	301154074
890 mm Höger right rechts	Polerad med täcklock / polished with cover / poliert mit rosette	301153041
	Matt med täcklock / matt with cover / gebürstet mit rosette	301153042
	Vit / white / weiss	301153043
	Vit med täcklock / white with cover / weiss mit rosette	301153044
890 mm Vänster left links	Polerad med täcklock / polished with cover / poliert mit rosette	301154041
	Matt med täcklock / matt with cover / gebürstet mit rosette	301154042
	Vit / white / weiss	301154043
	Vit med täcklock / white with cover / weiss mit rosette	301154044

Duschhandtag, med smidigt vertikalt stöd

Shower grab bar

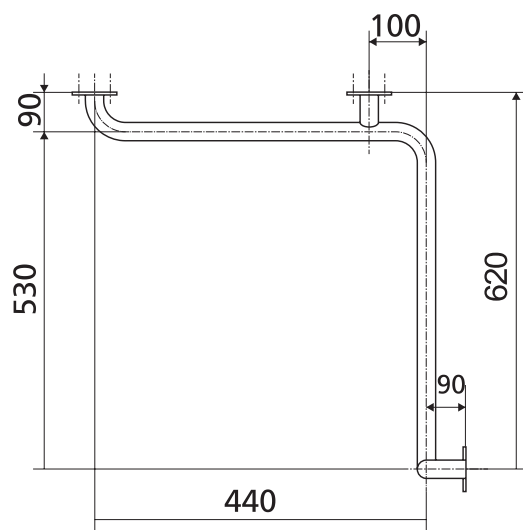
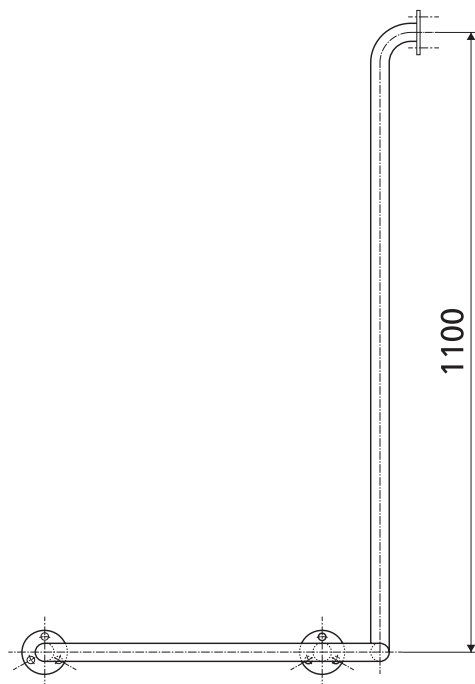
Duschgriff mit glatter senkrechter Schtütze



120 kg



Höger
right
rechts



Orientering
orientation
orientierung

Ytfinish
surface finish
oberfläche

Art.Number
number
nummer

pravé right rechts правый	lesk s krytkou / polished with cover / poliert mit rosette / глянец с крышкой	301122021
	brus s krytkou / matt with cover / gebürstet mit abdeckung / шлиф с крышкой	301122022
	bílá / white / weiss / белый	301122024
	bílá s krytkou / white with cover / weiss mit rosette / белый с крышкой	301122023
levé left links левый	lesk s krytkou / polished with cover / poliert mit rosette / глянец с крышкой	301112021
	brus s krytkou / matt with cover / gebürstet mit abdeckung / шлиф с крышкой	301112022
	bílá / white / weiss / белый	301112024
	bílá s krytkou / white with cover / weiss mit rosette / белый с крышкой	301112023

Fällbart duschhandtag med mjukt vertikalt stöd

Foldable shower grab bar with smooth vertical support
 Klappbarer Duschgriff mit glatter senkrechter Stütze

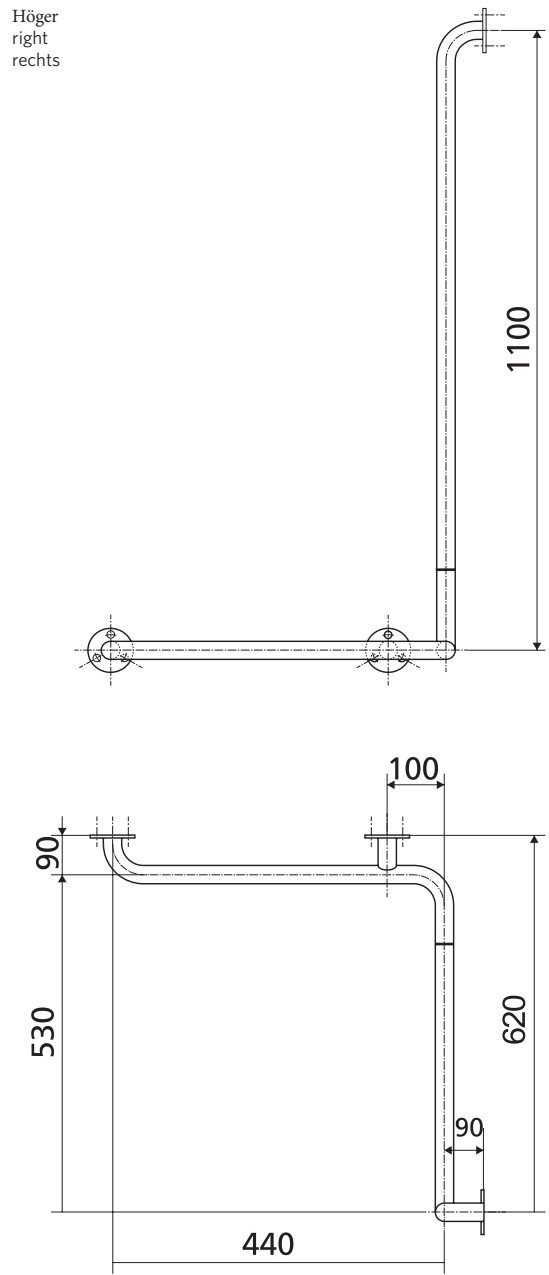
new



120 kg



2021: Juni / june / juni / июнь



Orientering
orientation
orientierung

Ytfinish
surface finish
oberfläche

Art.Nummer
number
nummer

Höger right rechts	Polerad med täcklock / polished with cover / poliert mit rosette	301153021
	Matt med täcklock / matt with cover / gebürstet mit abdeckung	301153022
	Vit / white / weiss	301153023
	Vit med täcklock / white with cover / weiss mit rosette	301153024
Vänster left links	Polerad med täcklock / polished with cover / poliert mit rosette	301154021
	Matt med täcklock / matt with cover / gebürstet mit abdeckung	301154022
	Vit / white / weiss	301154023
	Vit med täcklock / white with cover / weiss mit rosette	301154024

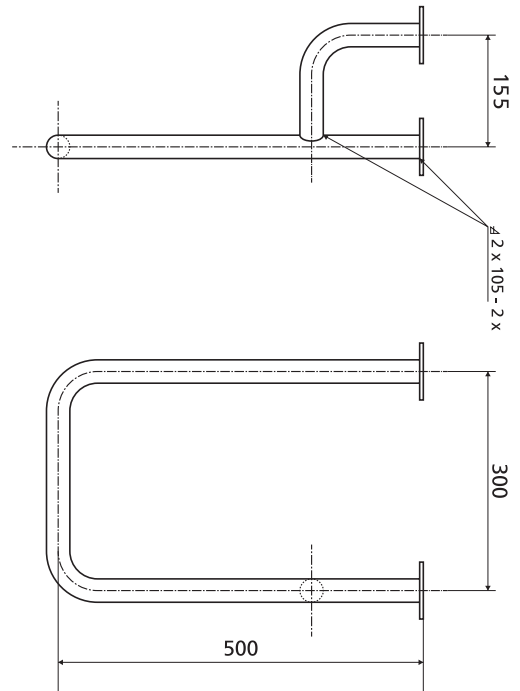


Stödhandtag

Grabbar
Stützgriff



120 kg



Längd / orientering
product length / orientation
länge / orientierung

Ytfinish
surface finish
oberfläche

Art.Number
number
nummer

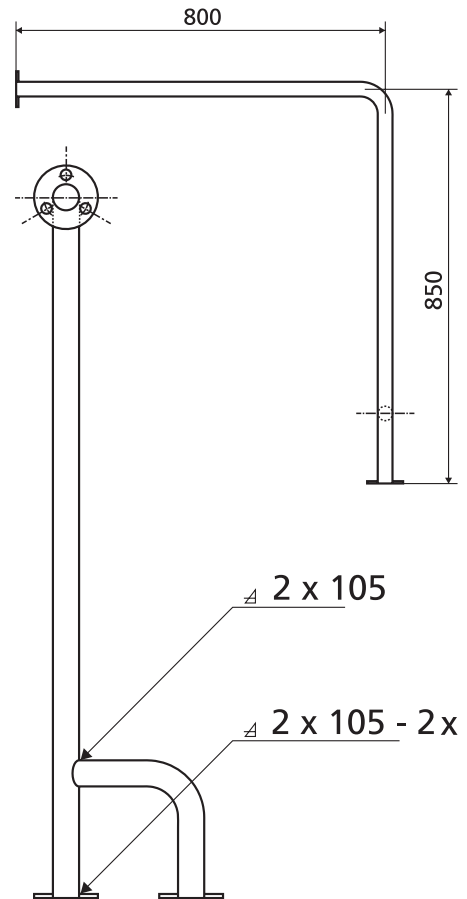
500 mm Höger right rechts	Polerad med täcklock / polished with cover / poliert mit abdeckung	301122111
	Matt med täcklock / matt with cover / gebürstet mit abdeckung	301122112
	Vit / white / weiss	301122114
	Vit med täcklock / white with cover / weiss mit abdeckung	301122113
500 mm Vänster left links	Polerad med täcklock / polished with cover / poliert mit abdeckung	301112101
	Matt med täcklock / matt with cover / gebürstet mit abdeckung	301112102
	Vit / white / weiss	301112104
	Vit med täcklock / white with cover / weiss mit abdeckung	301112103
760 mm Höger right rechts	Polerad med täcklock / polished with cover / poliert mit abdeckung	301112161
	Matt med täcklock / matt with cover / gebürstet mit abdeckung	301112162
	Vit / white / weiss	301112164
	Vit med täcklock / white with cover / weiss mit abdeckung	301112163
760 mm Vänster left links	Polerad med täcklock / polished with cover / poliert mit abdeckung	301112151
	Matt med täcklock / matt with cover / gebürstet mit abdeckung	301112152
	Vit / white / weiss	301112154
	Vit med täcklock / white with cover / weiss mit abdeckung	301112153

Stödhandtag

Grabbar Stützgriff
Опорный поручень



Höger
right
rechts



Orgentering
orientation
orientierung

Ytfinish
surface finish
oberfläche

Art.Nummer
number
nummer

Höger right rechts	Polerad med täcklock / polished with cover / poliert mit abdeckung	301122141
	Matt med täcklock / matt with cover / gebürstet mit abdeckung	301122142
	Vit / white / weiss	301122144
	Vit med täcklock / white with cover / weiss mit abdeckung	301122143
Vänster left links	Polerad med täcklock / polished with cover / poliert mit abdeckung	301112131
	Matt med täcklock / matt with cover / gebürstet mit abdeckung	301112132
	Vit / white / weiss	301112134
	Vit med täcklock / white with cover / weiss mit abdeckung	301112133

Hopfällbart stödhandtag

Foldable grab bar Klappbarer Stützgriff

new



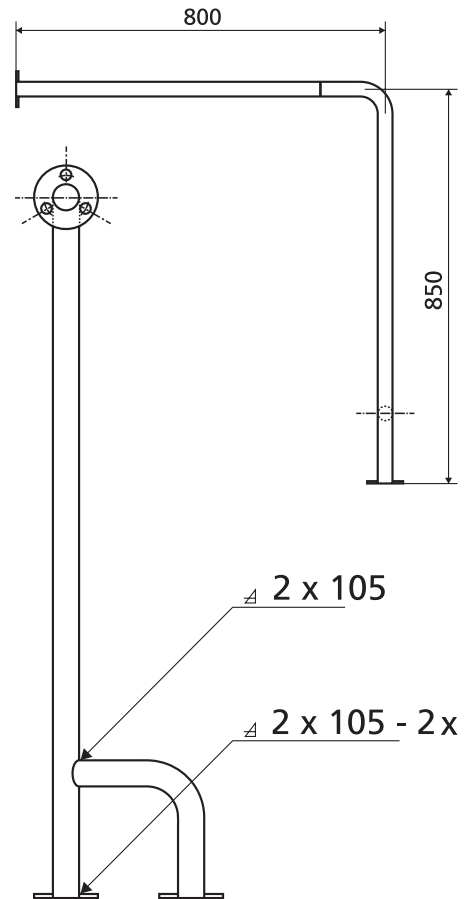
120 kg



2021: Juni / june / juni / июнь



Höger
right
rechts



Orientering
orientation
orientierung

Ytfinish
surface finish
oberfläche

Art.Nummer
number
nummer

Orientering orientation orientierung	Ytfinish surface finish oberfläche	Art.Nummer number nummer
Höger right rechts	Polerad med täckbricka / polished with cover / poliert mit abdeckung	301153141
	Matt med täckbricka / matt with cover / gebürstet mit abdeckung	301153142
	Vit / white / weiss	301153143
	Vit med täckbricka / white with cover / weiss mit abdeckung	301153144
Vänster left links	Polerad med täckbricka / polished with cover / poliert mit abdeckung	301154131
	Matt med täckbricka / matt with cover / gebürstet mit abdeckung	301154132
	Vit / white / weiss	301154133
	Vit med täckbricka / white with cover / weiss mit abdeckung	301154134

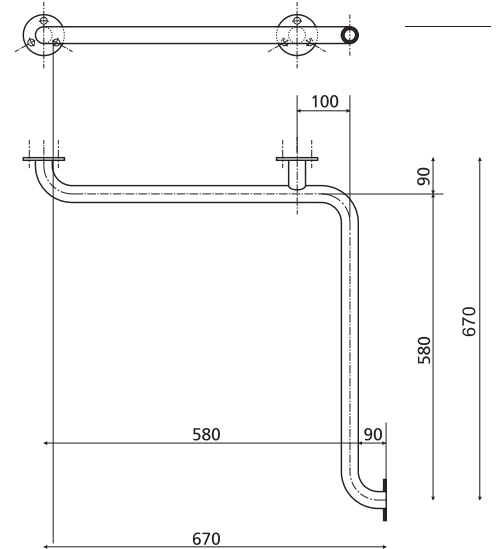
Stödhandtag dusch

Shower grab bar

Duschgriff



120 kg



Ytfinish
surface finish
oberfläche

Art.Nummer
number
nummer

Polerad med täckbricka / polished with cover / poliert mit abdeckung	301102031
Matt med täckbricka / matt with cover / gebürstet mit abdeckung	301102032
Vit / white / weiss	301102034
Vit med täckbricka / white with cover / weiss mit abdeckung	301102033

Stödhandtag dusch, hopfällbart

Foldable shower grab bar

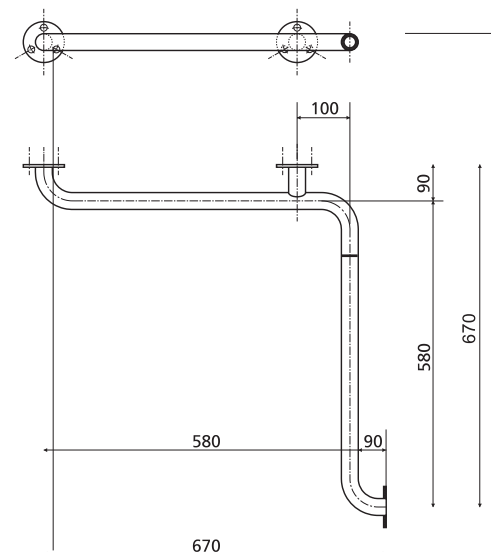
Klappbarer Duschgriff

new



120 kg

2021: červen / june / juni / июнь



Ytfinish
surface finish
oberfläche

Art.Nummer
number
nummer

Polerad med täcklock / polished with cover / poliert mit abdeckung	301153031
Matt med täcklock / matt with cover / gebürstet mit abdeckung	301153032
Vit / white / weiss	301153033
Vit med täcklock / white with cover / weiss mit abdeckung	301153034

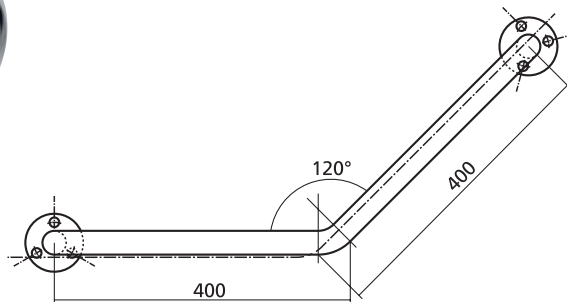
Vinklat stödhandtag 120°

Angled grab bar 120°

Winkelgriff 120°



120 kg



Ytfinish
surface finish
oberfläche

Art.Nummer
number
nummer

Polerad med täcklock / polished with cover / poliert mit abdeckung	301102011
Matt med täcklock / matt with cover / gebürstet mit abdeckung	301102012
Vit / white / weiss	301102014
Vit med täcklock / white with cover / weiss mit abdeckung	301102013

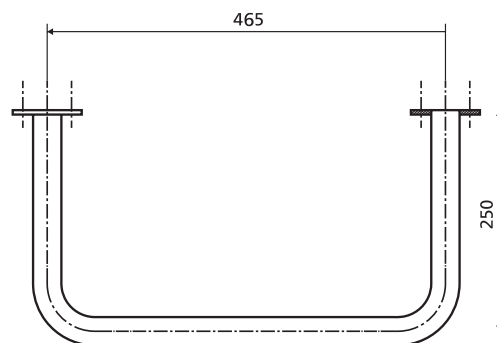
Sifonskydd

Protection of dip-pipe against wheelchair crash

Siphonschutz



120 kg



Ytfinish
surface finish
oberfläche

Art.Nummer
number
nummer

Polerad med täcklock / polished with cover / poliert mit abdeckung	301102121
Matt med täcksydd / matt with cover / gebürstet mit abdeckung	301102122
Vit / white / weiss	301102124
Vit med täcksydd / white with cover / weiss mit abdeckung	301102123

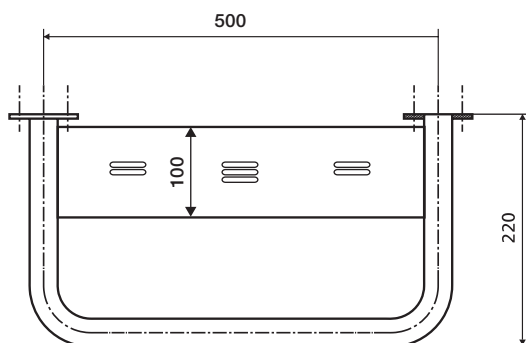
Stödhandtag med hylla

Handle with shelf

Griff



120 kg



Ytfinish
surface finish
oberfläche

Art.Nummer
number
nummer

Polerad med täcksydd / polished with cover / poliert mit abdeckung	301100571
Matt med täcksydd / matt with cover / gebürstet mit abdeckung	301100572
Vit / white / weiss	301100574
Vit med täcksydd / white with cover / weiss mit abdeckung	301100573

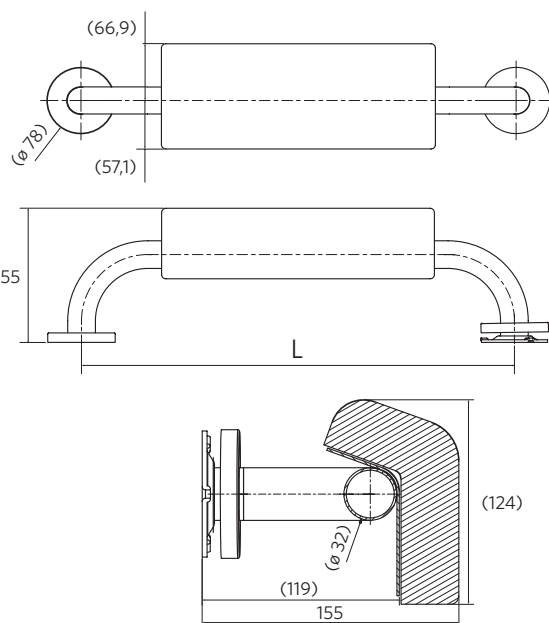
Toalettryggstöd

Toilet seat back rest

Griff mit Rückenlehne für WC



120 kg



Material
material
material

Längd
product length
länge

Ytfinish
surface finish
oberfläche

Art.Nummer
number
nummer

Plast, rostfritt stål	500 mm	Polerad med täcklock / polished with cover / poliert mit abdeckung	301100501-o
plastic, stainless	500 mm	Matt med täcklock / matt with cover / gebürstet mit abdeckung	301100502-o
kunststoff, edelstahl	500 mm	Vit / white / weiss	301100504-o
	500 mm	Vit med täcklock / white with cover / weiss mit abdeckung	301100503-o

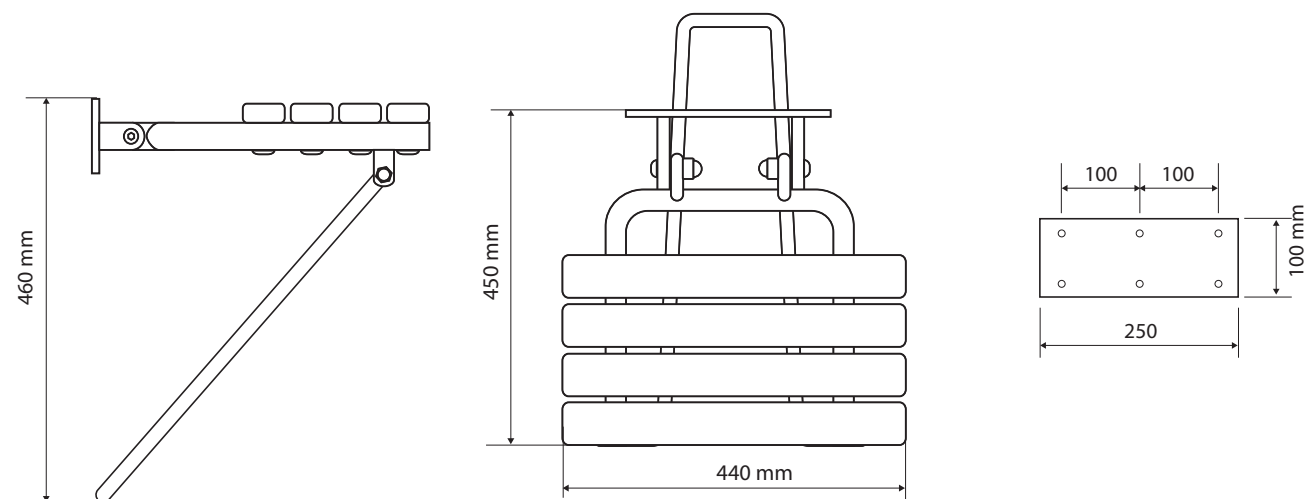
Duschsits, vändbar med stöd

Reversible shower seat with butteress stand

Klappsitz für Dusche mit Stützbein durch Duschklapsitz mit Stützbein ersetzen



 150 kg



Ytfinish
surface finish
oberfläche

Art.Nummer
number
nummer

Vit / white / weiss	301102181
Polerad med täcklock / polished with cover / poliert mit abdeckung	301207181
Matt / matt / gebürstet	301102182
Matt med täcklock / matt with cover / gebürstet mit abdeckung	301207182
Vit/ white / weiss	301102184
Vit med täcklock / white with cover / weiss mit abdeckung	301207183

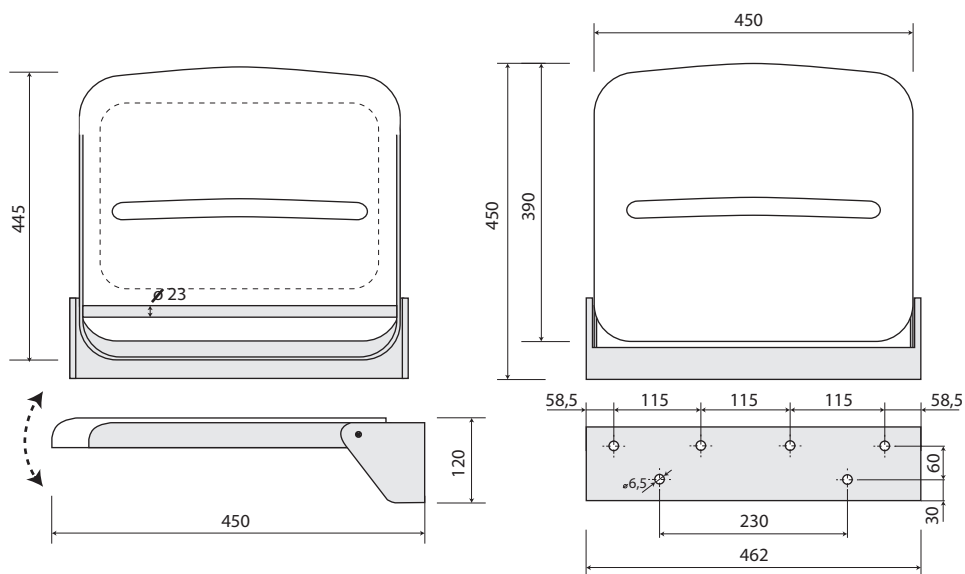
Duschsits, vändbar

Reversible shower seat

Klappsitz für Dusche durch Duschklapsitz ersetzen



180 kg



Lämplig för kommersiella platser. Uppfyller lagkrav.

Suitable for commercial sites. Meets legislative requirements.

Für Büro & Gewerbeflächen geeignet. Entspricht den gesetzlichen Bestimmungen.

Material
material
material

Art.Nummer
number
number

Plast, rostfritt stål / plastic, stainless / kunststoff, edelstahl

347125011

Konstruktion för infästning av duschsits 347125011 i gipsskivor

Construction for fixing shower seat 347125011 into plasterboard

Konstruktion zur Befestigung des Sitzes 347125011

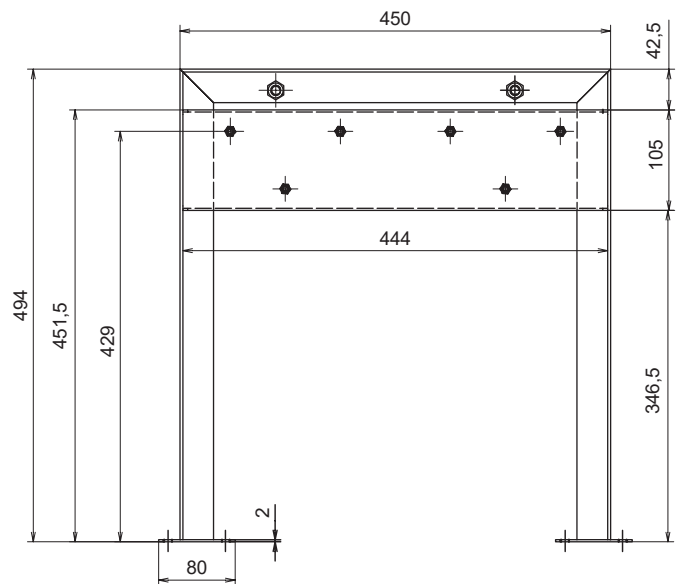
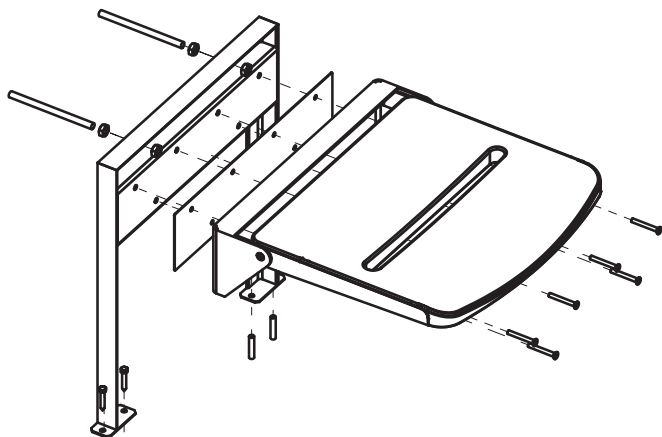
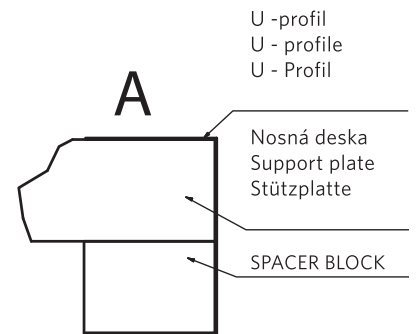
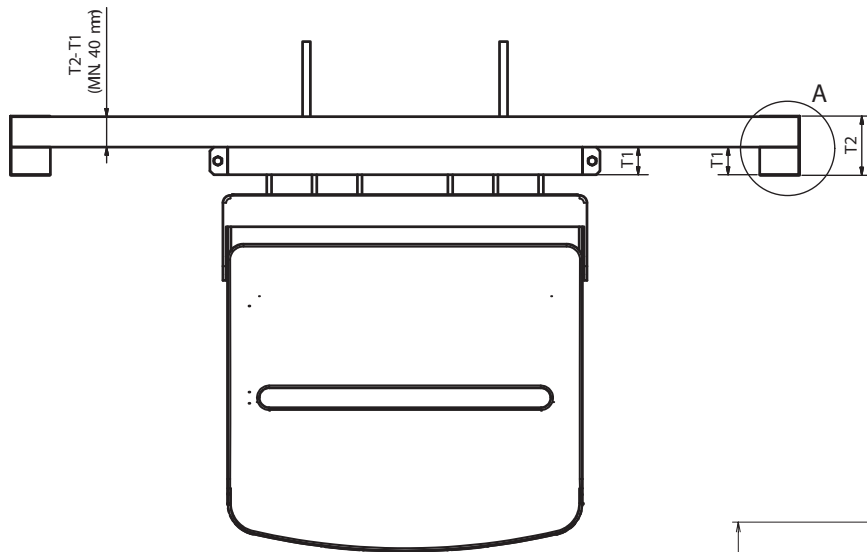


Material
material

Art.Nummer
number
nummer

Stål / steel / stahl

347625051

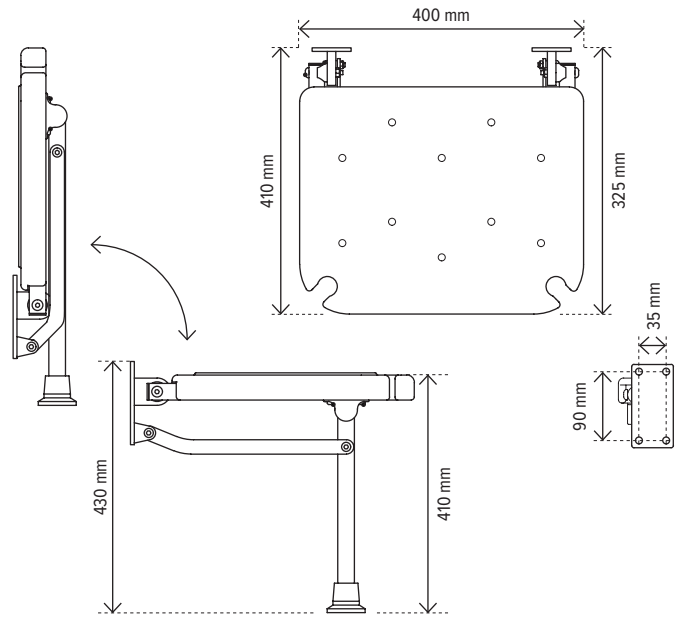


Duschsits, vändbar

Reversible shower seat
Klappsitz för Dusche

new

120 kg
1. 6. 2021



Material
material
material

Art.Number
number
number

Aluminium, olast, vit / aluminium, plastic white / aluminium, plastik weiß

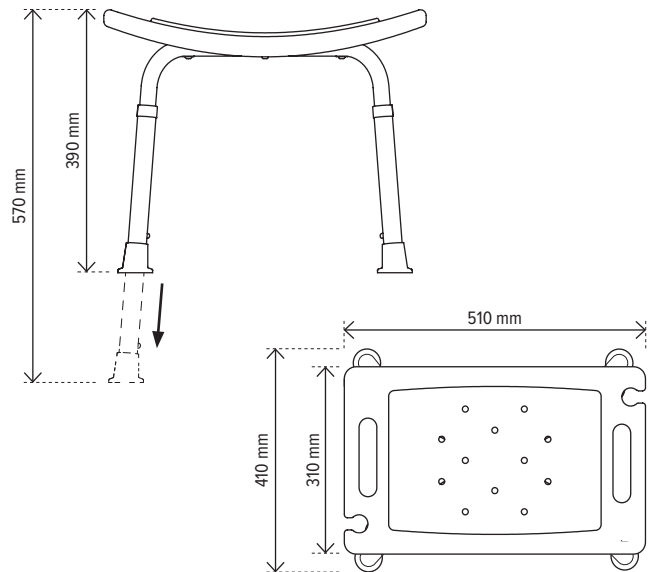
353125033

Duschstol

Showerchair
Duschstuhl

new

120 kg
1. 6. 2021



Material
material
material

Art.Number
number
number

Aluminium, plast, vit / aluminium, plastic white / aluminium, plastik weiß

353125043

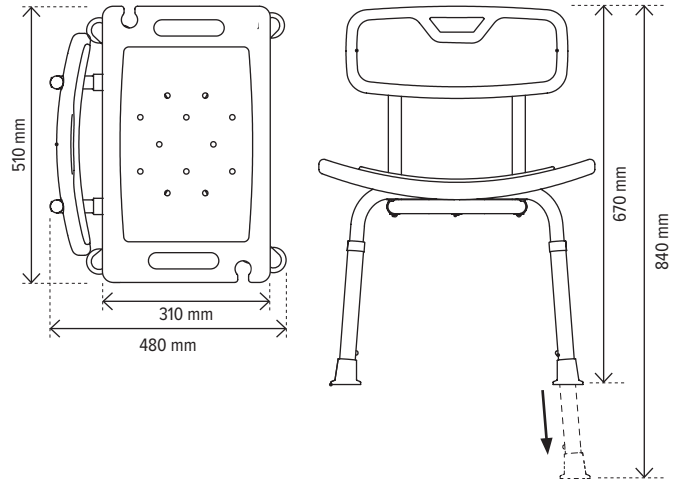
Duschstol, vändbar

Reversible shower seat
Klappsitz für Dusche

new

120 kg

1. 6. 2021



Material
material
material

Art.Nummer
number
number

Aluminium, plast, vit / aluminium, plastic white / aluminium, plastik weiß

353125123

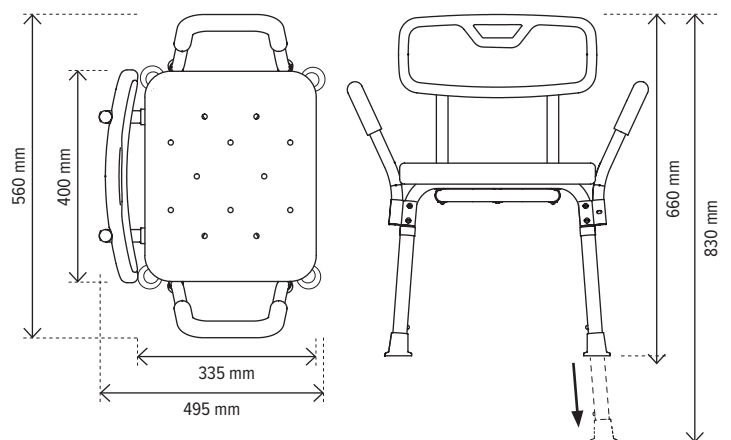
Duschstol med ryggstöd och armstöd

Shower chair with backrest and armrests
Duschstuhl mit Rückenlehne und Armlehnen

new

120 kg

1. 6. 2021



Materiall
material
material

Art.Nummer
number
number

Aluminium, plast, vit / aluminium, plastic white / aluminium, plastik weiß

353125113

Fällbar duschsits
Folding shower seat
Klappbarer Duschsitz

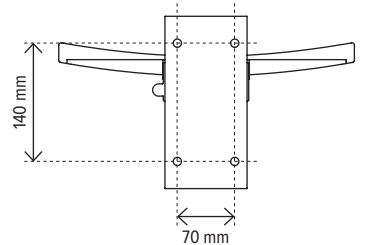
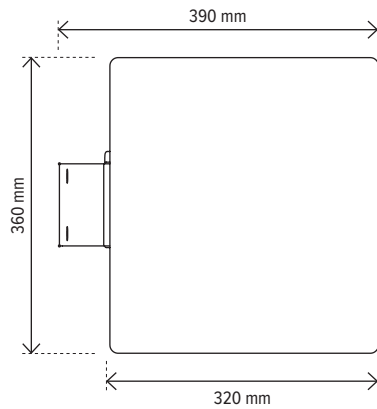
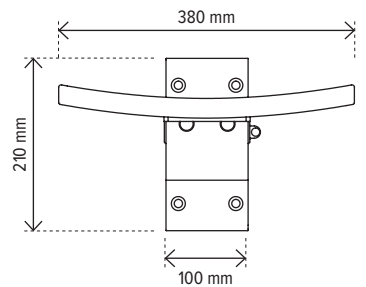
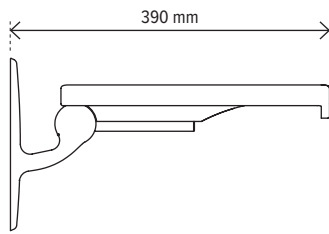
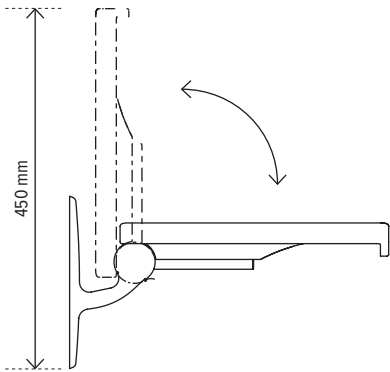
new



120 kg



2021: Juli / july / juli / июль



Material
material
material

Art. Nummer
number
number

Aluminium, plast / aluminium, plastic / aluminium, plastik

355125037

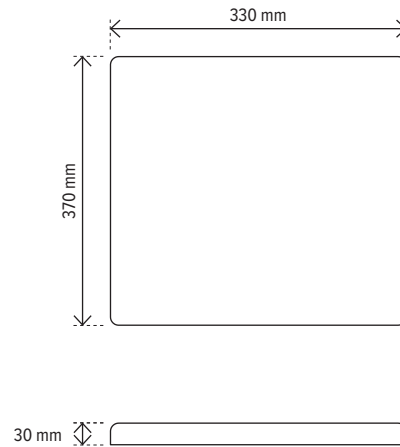
Sitsöverdrag 355125037, 355125137

Seat cover for the seat 355125037, 355125137

Sitzbezug für den Dushsitz 355125037, 355125137

new

🕒 2021: Juli / july / juli / июль



Material
material
material

Art.Nummer
number
number

Gummi / rubber / gummi

355125170

Duschstol med armstöd

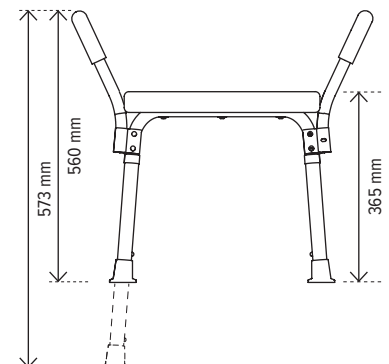
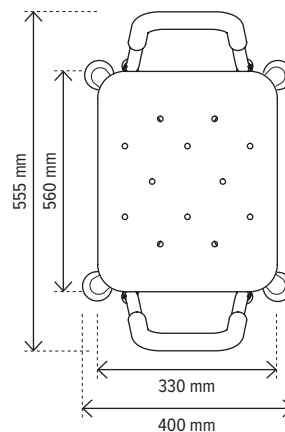
Shower chair with armrests

Duschstuhl mit Armlehnen

new

🏋️ 120 kg

🕒 1. 6. 2021



Materiall
material
material

Art.Nummer
number
number
homep

Aluminium, plast, vit / aluminium, plastic white / aluminium, plastik weiß

353125103

Fällbar duschsits

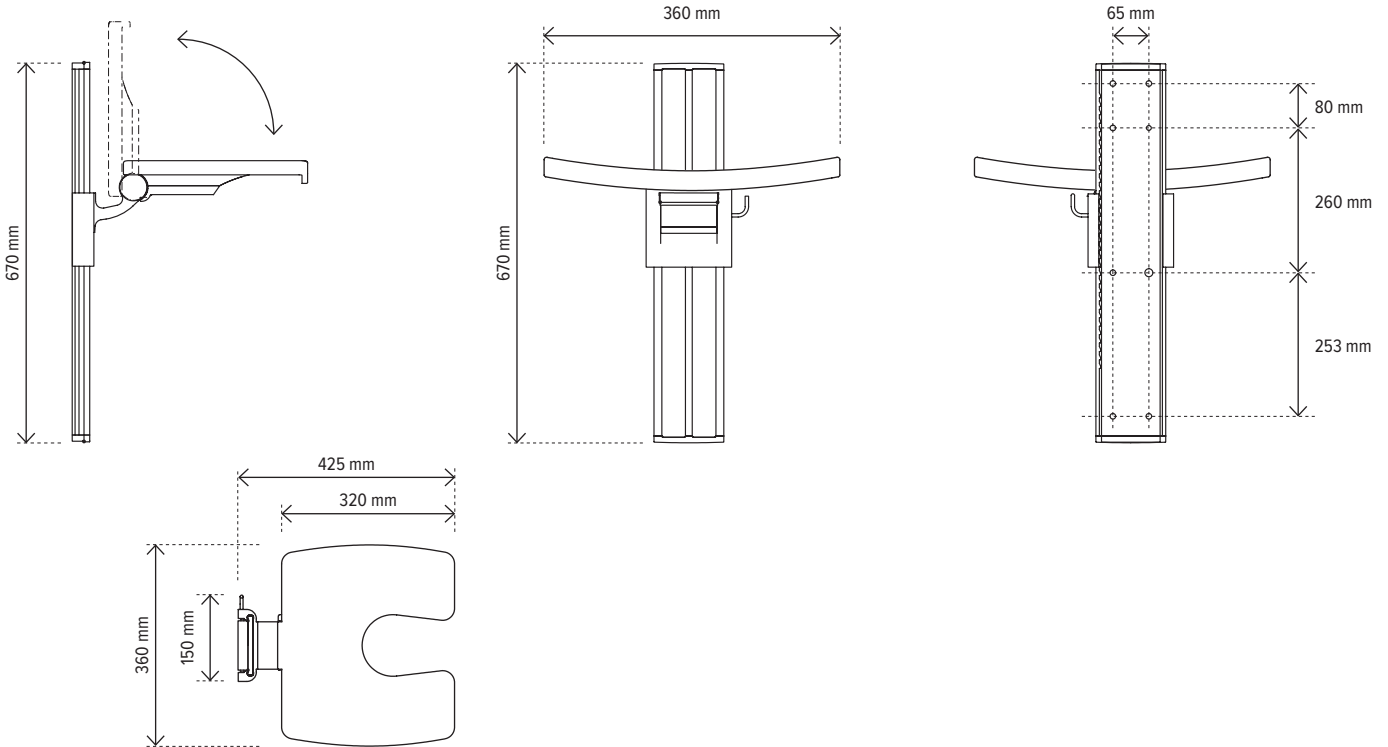
Folding shower seat
Klappbarer Duschsitz

new



150 kg

2021:
Juli
july
juli



Material
material
material

Art. Nummer
number
number

Aluminium, plast / aluminium, plastic / aluminium, plastik

355125147

Fällbar duschsits

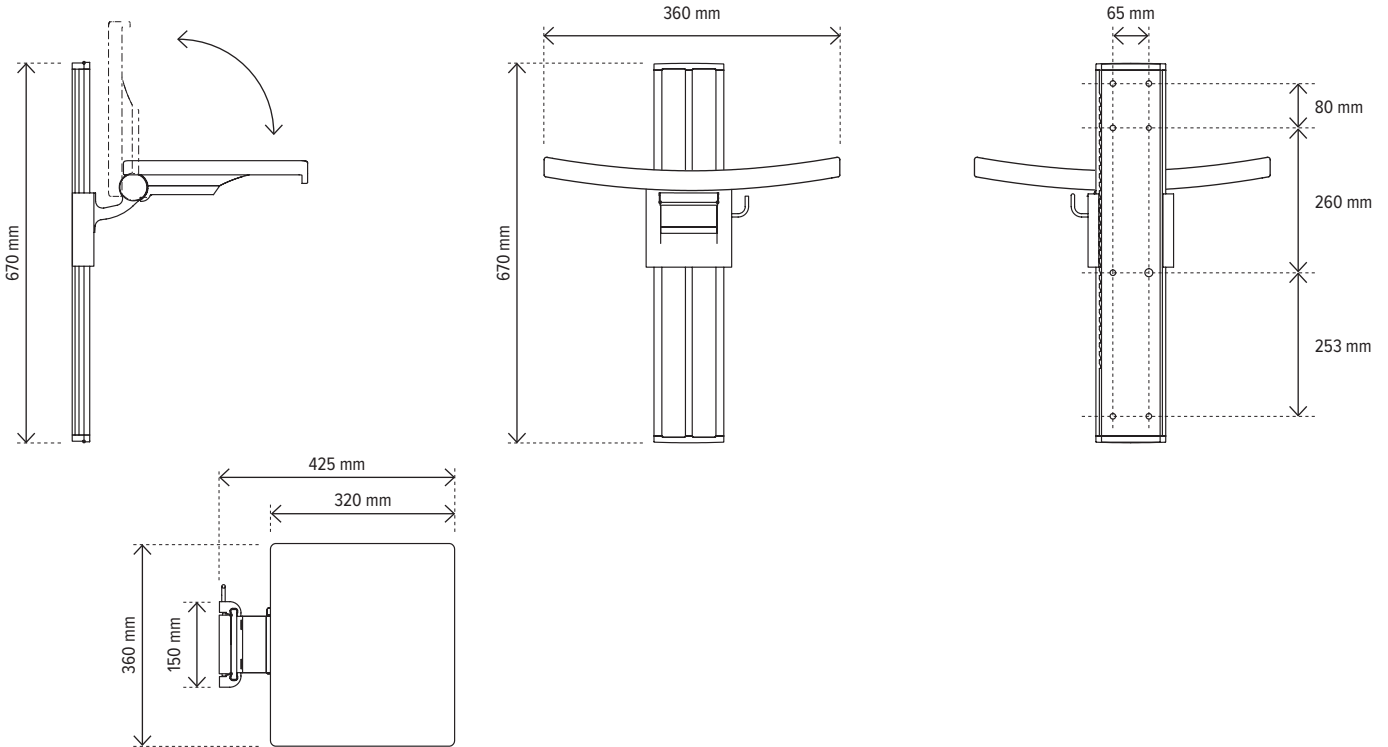
Folding shower seat
Klappbarer Duschsitz

new



150 kg

2021:
Juli
july
juli



Material
material
material

Art. Nummer
number
number

Aluminium, plast / aluminium, plastic / aluminium, plastik

355125137



355125157 + 355125147



355125167 + 355125147



355125157 + 355125137



355125167 + 355125137

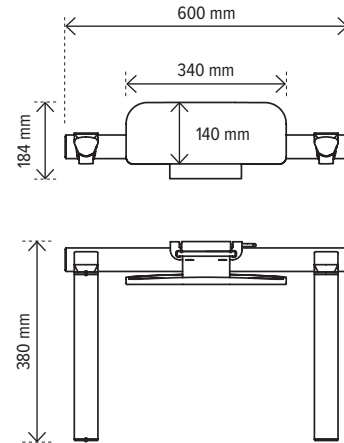
Ryggstöd med armstöd för sitsen 355125147, 355125137

Backrest with armrests for the seat 355125147, 355125137

Rückenlehne mit Armlehnen für den Duschsitz 355125147, 355125137

new

🕒 2021: Juli / july / juli



Material
material
material

Art.Nummer
number
number

Aluminium, plast / aluminium, plastic / aluminium, plastik

355125167

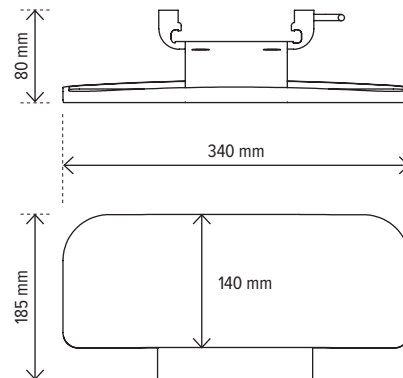
Ryggstöd för sitsen 355125147, 355125137

Backrest for the seat 355125147, 355125137

Rückenlehne für den Duschsitz 355125147, 355125137

new

🕒 2021: Juli / july / juli



Material
material
material

Art.Nummer
number
number

Aluminium, plast / aluminium, plastic / aluminium, plastik

355125157

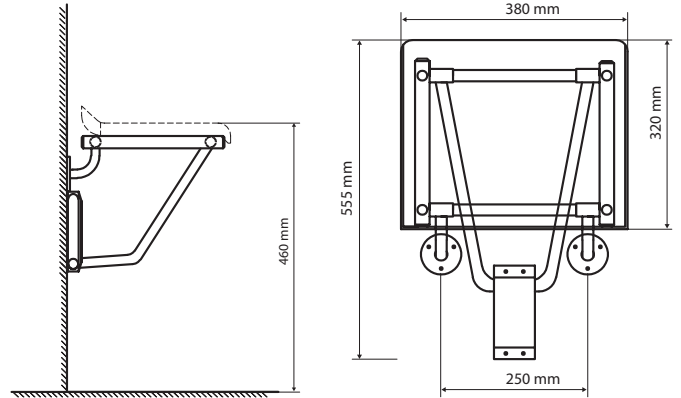
Vändbar duschsits, transparent

Reversible shower seat, transparent

Klappsitz für Dusche, transparent durch: Duschklapsitz, transparent ersetzen



160 kg



Material
material
material

Art.Nummer
number
number

Plast, rostfritt stål / plastic, stainless / kunststoff, edelstahl

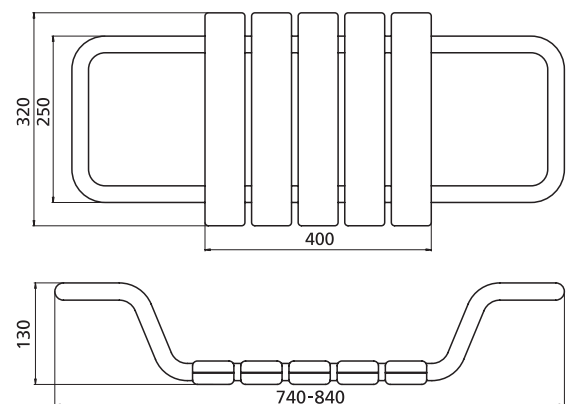
326325056

Avtagbar och justerbar badkarssits

Removable and adjustable bathtub seat

Badewannensitz

120 kg



Material
material
material

Art.Nummer
number
number

Plast, rostfritt stål / plastic, stainless / kunststoff, edelstahl

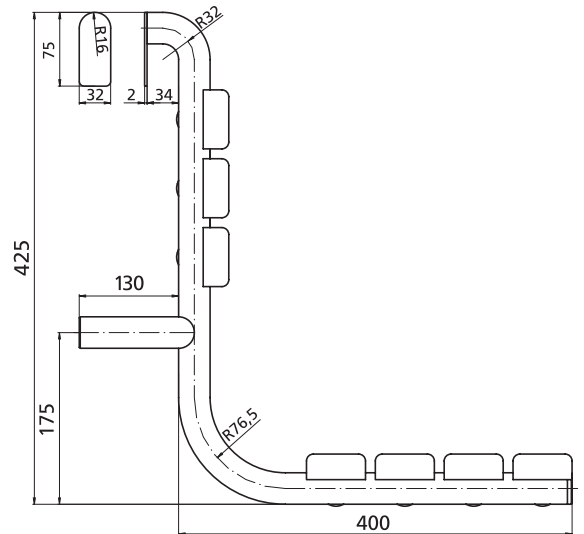
338125066

Duschsits, hängande på handtaget

Shower seat, hanging on the handle

Duschsitz, auf dem Griff hängend

 120 kg



Material
material
material

Art.Nummer
number
number

Plast, rostfritt stål / plastic, stainless / kunststoff, edelstahl

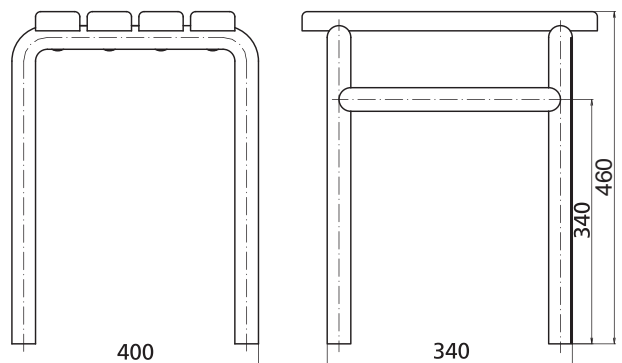
338125081

Badrumstol

Bathroomstool

Badezimmer Hocker

 150 kg



Material
material
material

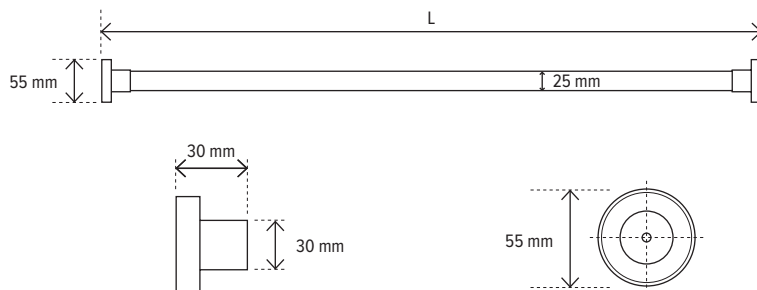
Art.Nummer
number
number

Plast, rostfritt stål / plastic, stainless / kunststoff, edelstahl

338125071

Duschdraperistång

Shower curtain holder
Duschvorhangstange



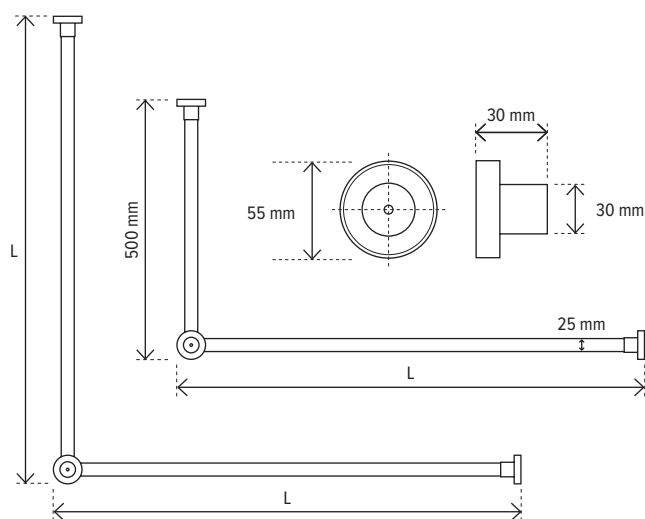
Ytfinish
surface finish
oberfläche

Art.Nummer
number
nummer

101120022		
900 mm	Polerad med täcklock / polished with cover / poliert mit abdeckung	101114361
1000 mm	Polerad med täcklock / polished with cover / poliert mit abdeckung	101120012
1500 mm	Polerad med täcklock / polished with cover / poliert mit abdeckung	101120022
1400 mm	Polerad med täcklock / polished with cover / poliert mit abdeckung	101120032

Duschdraperistång

Shower curtain holder
Duschvorhangstange



Längd
product length
länge

Ytfinish
surface finish
oberfläche

Art.Nummer
number
nummer

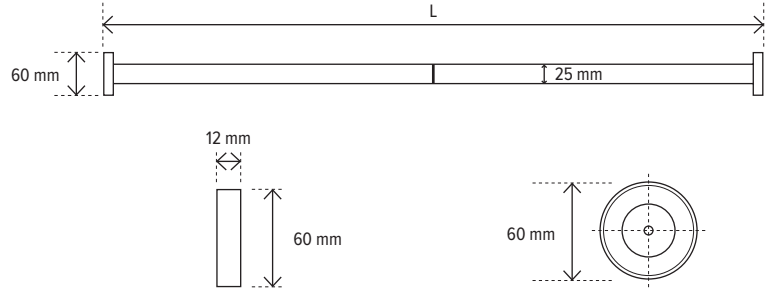
900 mm	Polerad med täcklock / polished with cover / poliert mit abdeckung	101120042
1400 mm	Polerad med täcklock / polished with cover / poliert mit abdeckung	101120052

Duschdraperistång, hopfällbar

Shower curtain holder, foldable
Duschvorhangstange, klappbare

new

🕒 2021: Juli / july / juli



Längd
product length
länge

Ytfinish
surface finish
oberfläche

Art. Nummer
number
nummer

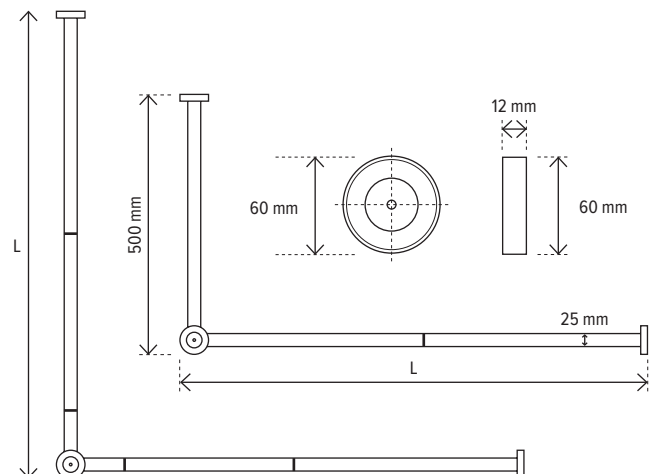
900 mm	Polerad med täcklock / polished with cover / poliert mit abdeckung	101120071
1000 mm	Polerad med täcklock / polished with cover / poliert mit abdeckung	101120081
1500 mm	Polerad med täcklock / polished with cover / poliert mit abdeckung	101120091
1400 mm	Polerad med täcklock / polished with cover / poliert mit abdeckung	101120101

Duschdraperistång, hopfällbar

Shower curtain holder, foldable
Duschvorhangstange, klappbare

new

🕒 2021: Juli / july / juli



Längd
product length
länge

Ytfinish
surface finish
oberfläche

Art. Nummer
number
nummer

900 mm	Polerad med täcklock / polished with cover / poliert mit abdeckung	101120111
1400 mm	Polerad med täcklock / polished with cover / poliert mit abdeckung	101120121

Duschdraperi, vit
 Shower curtain, white
 Duschvorhang, weiß

new

🕒 2021: Juli / july / juli

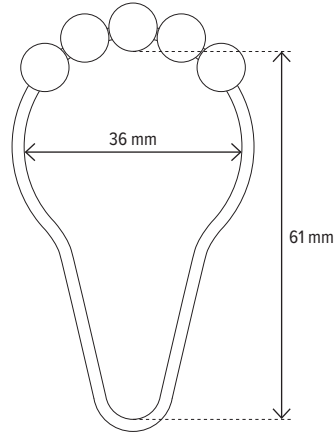


Bredd width breite	Gardinhållare curtain holder duschvorhangstange	Material material material	Art.Numer number nummer
180 cm	101120071, 101114361	PEVA plast / PEVA plastic / PEVA kunststoff	153653016
200 cm	101120081, 101120012	PEVA plast / PEVA plastic / PEVA kunststoff	153653026
240 cm	101120091, 101120022 101120111, 101120042	PEVA plast / PEVA plastic / PEVA kunststoff	153653036
300 cm	101120101, 101120032	PEVA plast / PEVA plastic / PEVA kunststoff	153653046
360 cm	101120121, 101120052	PEVA plast / PEVA plastic / PEVA kunststoff	153653066

Rostfria krokar för duschdraperier, 12 st.
Stainless steel hooks for shower curtains, 12 pc.
Metallhaken für Duschvorhang, 12 St.

new

🕒 2021: Juli / july / juli



Material
material
material

Art.Nummer
number
number

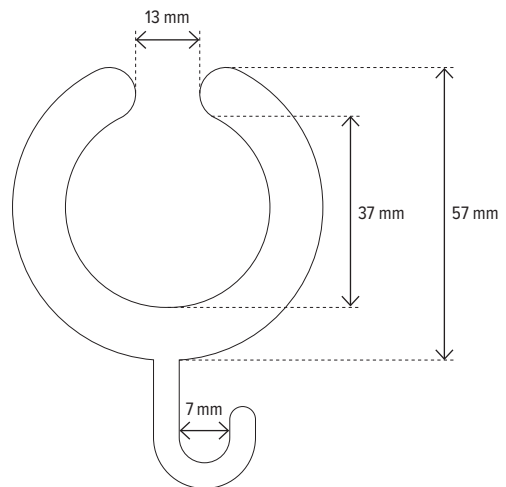
Rostfritt stål / stainless / edelstahl

153653502

Plastkrokar för duschdraperier, 12 st.
Plastic hooks for shower curtains, 12 pc.
Kunststoffhaken für Duschvorhang, 12 St.

new

🕒 2021: Juli / july / juli



Material
material
material

Art.Nummer
number
number

Plast / plastic / kunststoff

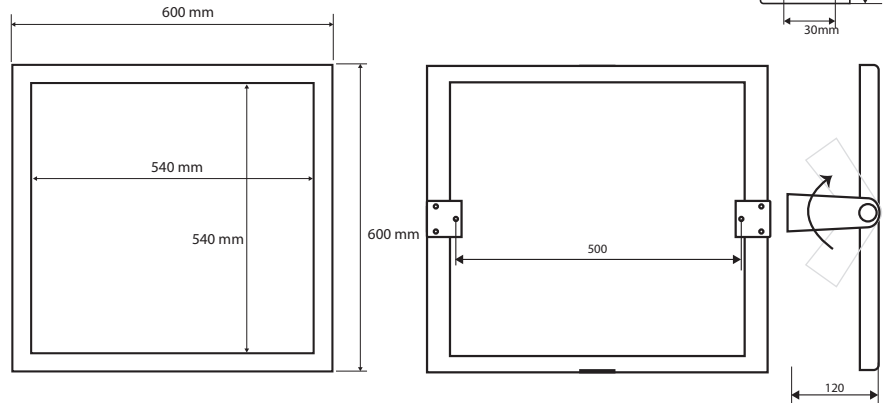
153653506



Lutande spegel för funktionshindrade 600 × 600 mm

Tilting mirror for disabled people

Kippspiegel



Ytfinish
surface finish
oberfläche

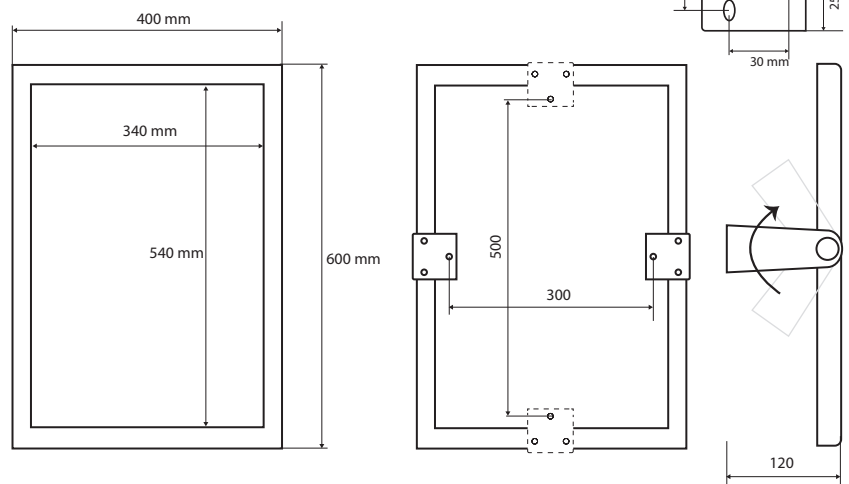
Art.Number
number
nummer

Polerad / polished / poliert	301401041
Matt / matt / gebürstet	301401042
Vit / white / weiss	301401044

Lutande spegel för funktionshindrade 400 × 600 mm

Tilting mirror for disabled people

Kippspiegel



Ytfinish
surface finish
oberfläche

Art.Number
number
nummer

Polerad / polished / poliert	301401031
Matt / matt / gebürstet	301401032
Vit / white / weiss	301401034

Ändringar i produkter, priser, design och information reserverade.
Information och bilder motsvarar tidpunkten för katalogpubliceringen.
Med undantag för fel och tryckfel.

Changes in products, prices, design and informations reserved. Informations
and images are corresponding to the time of the catalog publication. Errors
and misprints excepted.

Änderungen der Produkten, Preisen, Design und Informationen vorbehalten.
Informationen und Ansichten entsprechen dem Zeitpunkt der Ausgabe vom
Katalog. Für Druckfehler tragen wir keine Verantwortung.

